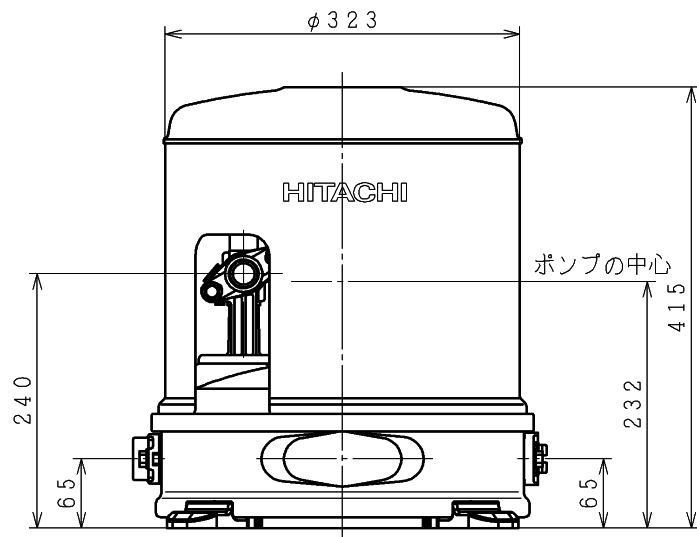
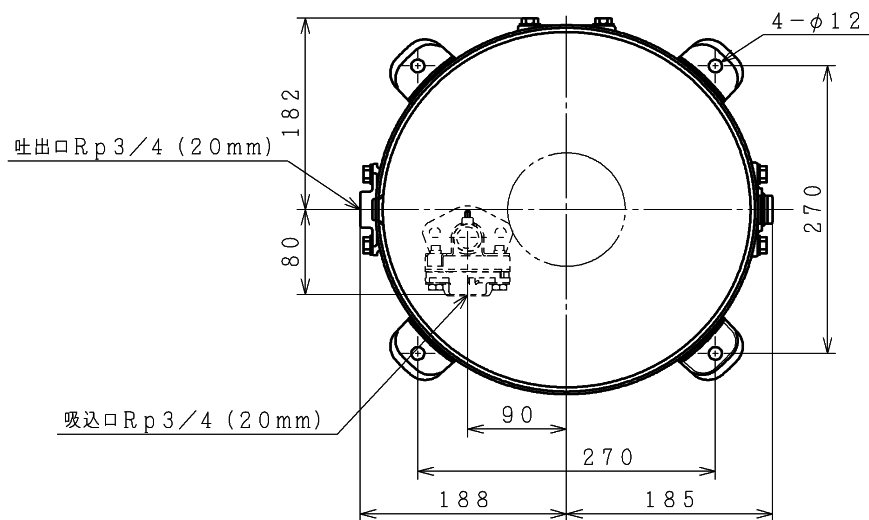


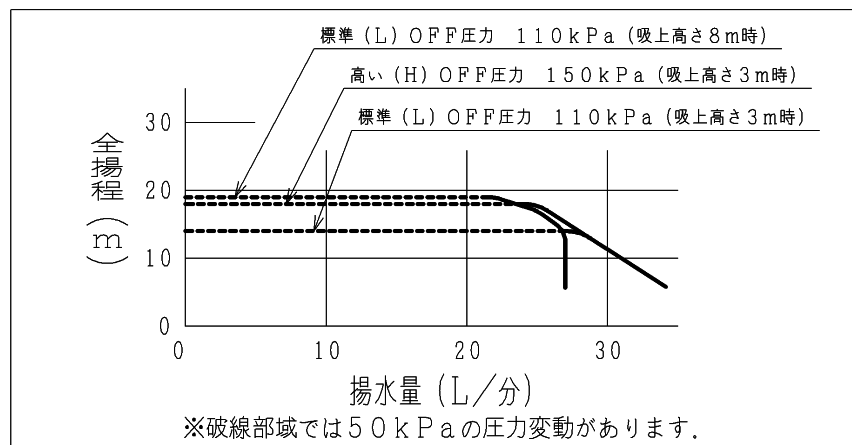
寸法



仕様

型式	WT-P125V		
電源	単相100V		
定格周波数	50-60Hz		
モータ	DCブラシレスモータ (8極)		
定格出力	125W		
消費電力	295W		
制御方式	PAMインバータ制御		
運転圧力		標準 (L)	高い (H)
	標準 (U)	ON圧力 60kPa OFF圧力 110kPa	100kPa 150kPa
	圧力一定 (S)	90kPa	140kPa
吸上高さ	8m	3m	
押上高さ ()内は圧力一定 (S) 時	5m (6m)	9m (11m)	
銘板表示揚水量 (全揚程12m時)	21L/分 (吸上高さ8m時)		
	28L/分 (吸上高さ3m時)		
フランジ口径	吸込管	20mm (3/4B)	
	吐出管	20mm (3/4B)	
製品質量	14kg		

揚水性能



(単位 : mm)

浅井戸用自動ポンプ			型式	WT-P125V
A	誤記訂正	08.09.20	日立アプライアンス株式会社	図番 170A
来歴	変更内容	変更日		