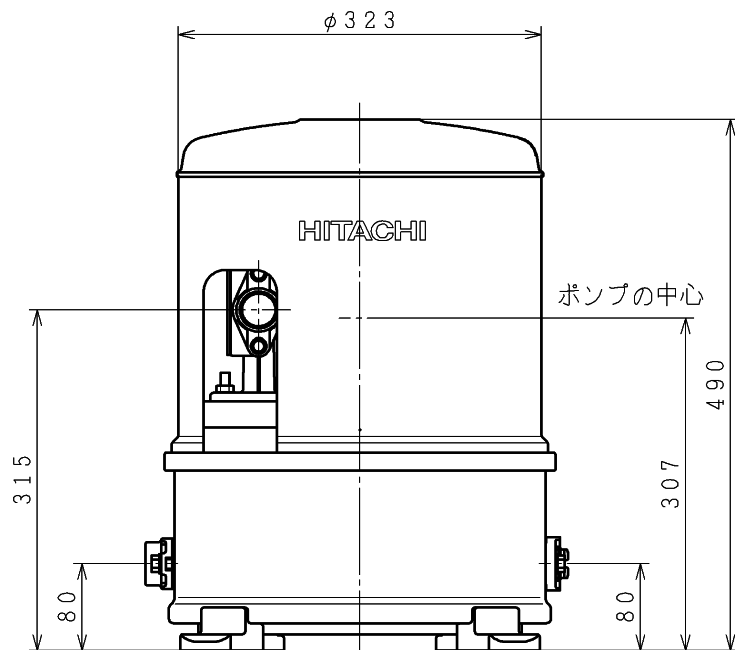
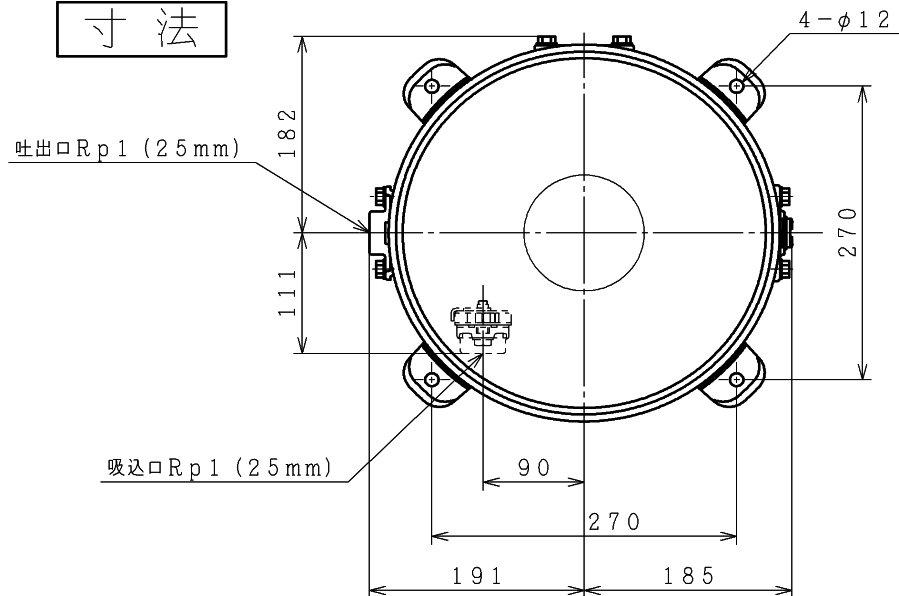


# 寸法



# 仕様

型式	WT-P200V	WT-K200V	WT-P300V			
電源	単相100V	3相200V	単相100V			
定格周波数	50-60Hz					
モータ	DCブラシレスモータ (8極)					
定格出力	200W		300W			
消費電力	430W	450W	490W			
制御方式	PAMインバータ制御					
運転圧力		標準 (L)	高い (H)	標準 (L)	高い (H)	
	標準 (U)	ON圧力	150kPa	190kPa	150kPa	190kPa
	OFF圧力	200kPa	240kPa	200kPa	240kPa	
	圧力一定 (S)	170kPa	210kPa	170kPa	210kPa	
吸上高さ	8m	3m	7m	3m		
押し高さ ( )内は圧力一定 (S) 時	14m (14m)	18m (18m)	14m (14m)	18m (18m)		
銘板表示揚水量 (全揚程12m時)	28L/分 (吸上高さ8m時) 35L/分 (吸上高さ3m時)		33L/分 (吸上高さ7m時) 39L/分 (吸上高さ3m時)			
フランジ口径	吸込管	25mm (1B)		25mm (1B)		
	吐出管	25mm (1B)		25mm (1B)		
製品質量	15kg		15kg			

浅井戸用自動ポンプ

型式

WT-P200V  
WT-K200V  
WT-P300V

A	誤記訂正	08.09.20
来歴	変更内容	変更日

日立アプライアンス株式会社

図番

171A