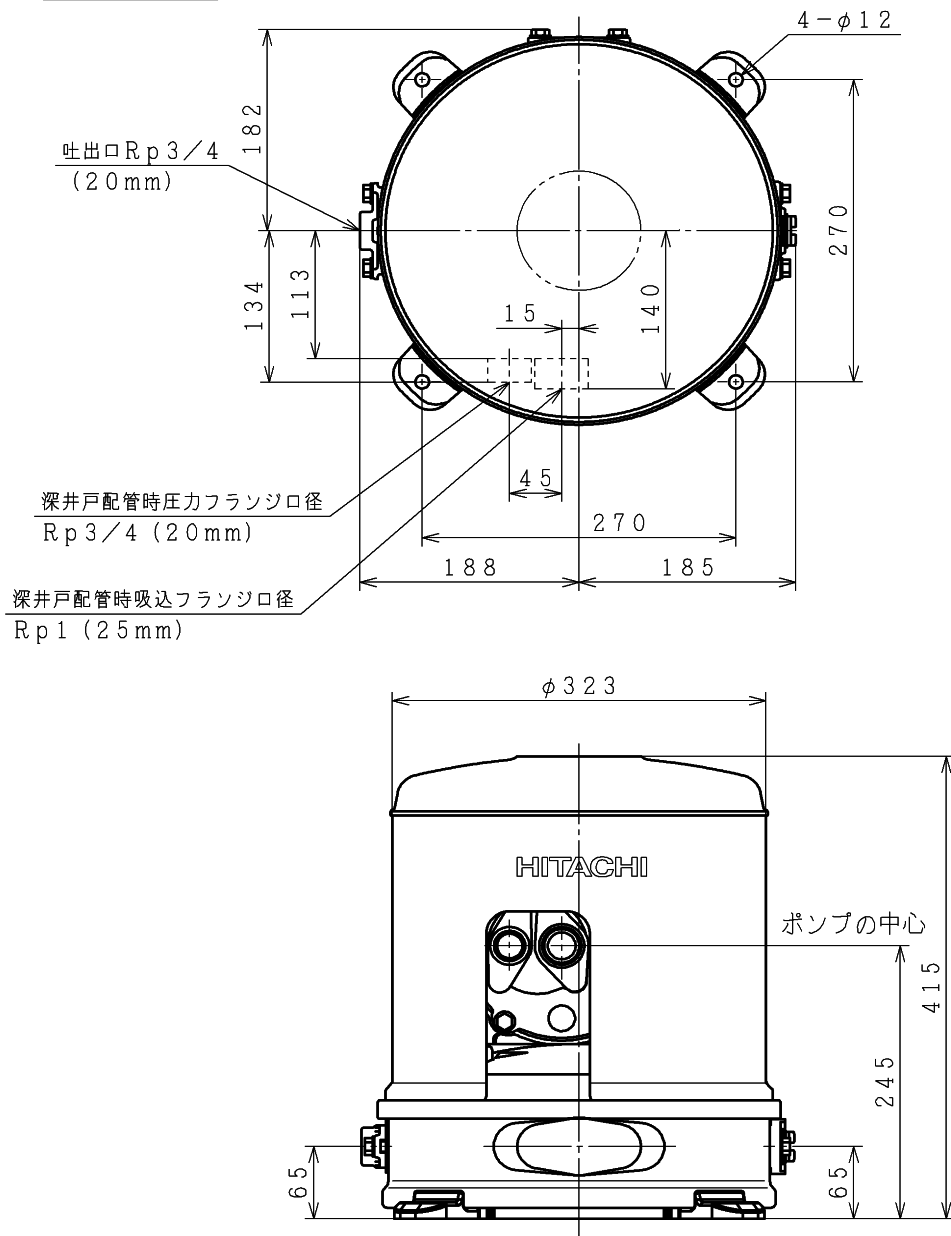


寸法



仕様

| | | |
|--------------------------|--------------------|-------------------------|
| 型式 | CT-P150V | |
| 電源 | 単相100V | |
| 定格周波数 | 50-60Hz | |
| モータ | DCブラシレスモータ (8極) | |
| 定格出力 | 150W | |
| 消費電力 | 295W | |
| 制御方式 | PAMインバータ制御 | |
| 運転圧力 | | 標準 (L) / 高い (H) |
| | 標準 (U) | ON圧力 60kPa / 60kPa |
| | | OFF圧力 120kPa / 150kPa |
| | 圧力一定 (S) | 90kPa / 140kPa |
| 吸上高さ | 浅井戸配管 | 深井戸配管 |
| | 6m | 12m |
| 押上高さ () 内は圧力一定 (S) 時 | 5m (6m) | 5m (6m) |
| 銘板表示揚水量 | 24L/分 (全揚程12m時) | 15.5L/分 (全揚程17m時) |
| フランジ口径 | 吸込管 | 20mm (3/4B) / 25mm (1B) |
| | 圧力管 | 20mm (3/4B) |
| | 吐出管 | 20mm (3/4B) |
| 製品質量 | 21kg | |

| 深井戸用シングルジェット使用時の標準揚水量 | | |
|-----------------------|------|-----------------|
| ジェット部型式 | 吸上高さ | 揚水量 |
| J15-12SV | 12m | 13L/分 (全揚程17m時) |

注) 吸上高さ6m、12mにおける仕様は標準ジェット部J15-6Vとの組合せ時。

| | | | | |
|-----------|------|----------|---------------|----------|
| 浅深両用自動ポンプ | | | 型式 | CT-P150V |
| A | 誤記訂正 | 08.09.20 | 日立アプライアンス株式会社 | 図番 175A |
| 来歴 | 変更内容 | 変更日 | | |