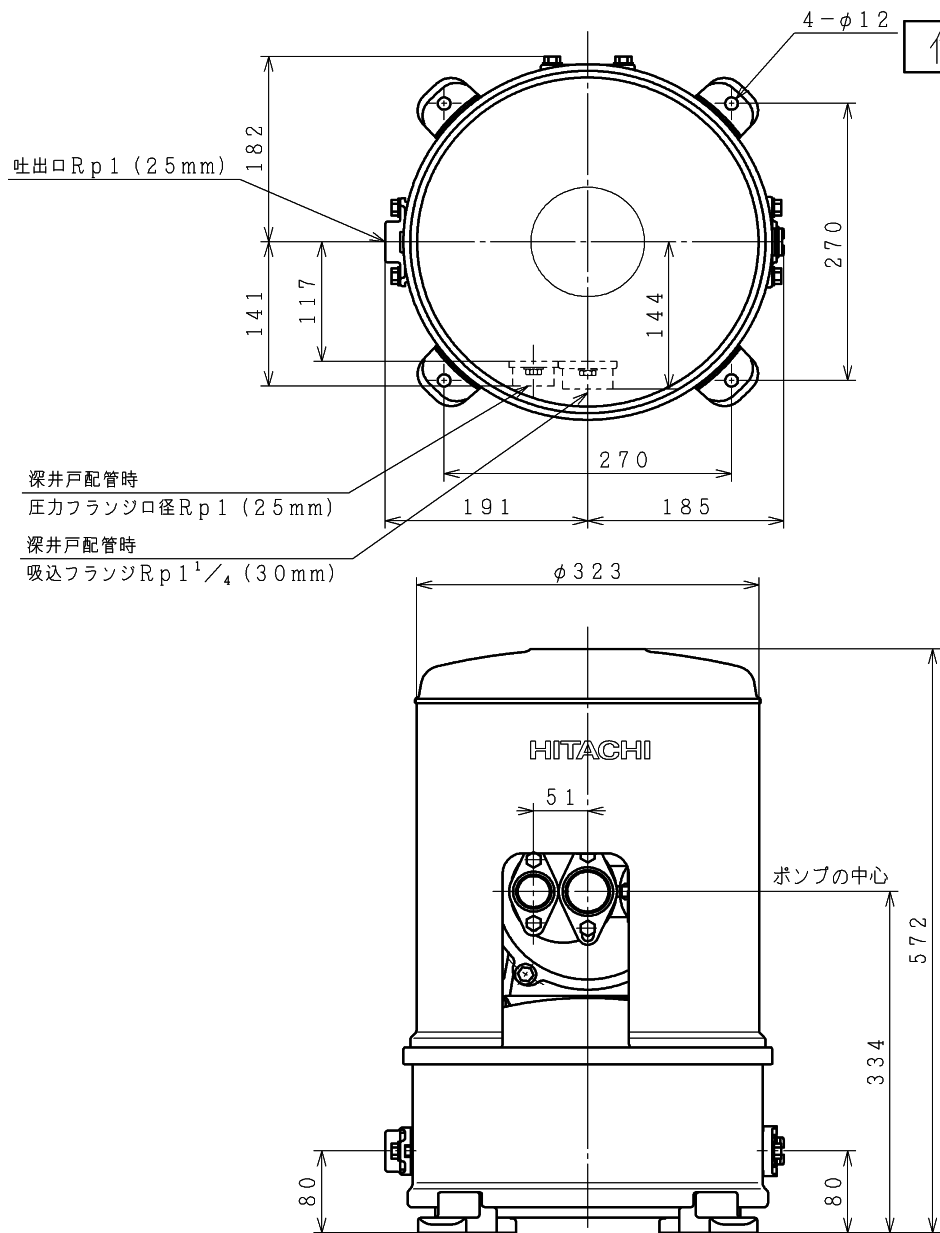


# 寸法



# 仕様

型式	CT-P250V	CT-K250V			
電源	単相100V	3相200V			
定格周波数	50-60Hz				
モータ	DCブラシレスモータ (8極)				
定格出力	250W				
消費電力	490W				
制御方式	PAMインバータ制御				
運転圧力		標準 (L) / 高い (H) ※吸上高さ12m以上の場合、高い (H) は使用不可			
	標準 (U)	ON圧力 100kPa / 100kPa			
		OFF圧力 160kPa / 190kPa			
	圧力一定 (S)	120kPa / 170kPa			
吸上高さ	浅井戸配管	深井戸配管			
	6m	12m * 18m * 24m			
押し高さ ( )内は圧力一定 (S) 時	9m (10m)	9m (10m)	9m (10m)	9m (10m)	
銘板表示揚水量	37L/分	28L/分	18L/分	11L/分	
	(全揚程12m時)	(全揚程22m時)	(全揚程28m時)	(全揚程34m時)	
フランジ口径	吸込管	25mm (1B)	30mm (1 1/4B)	30mm (1 1/4B)	30mm (1 1/4B)
	圧力管	—	25mm (1B)	30mm (1 1/4B)	30mm (1 1/4B)
	吐出管	25mm (1B)			
製品質量	25kg				

ジェット部型式	吸上高さ	揚水量
* J25-24V	18m	18L/分 (全揚程28m時)
	24m	11L/分 (全揚程34m時)
J25-18SV	18m	11L/分 (全揚程28m時)

注) 吸上高さ6m、12mにおける仕様は標準ジェット部J25-6Vとの組合せ時。

(単位: mm)

浅深両用自動ポンプ		型式	CT-P250V CT-K250V
A	誤記訂正	08.09.20	日立アプライアンス株式会社 図番 177A
来歴	変更内容	変更日	