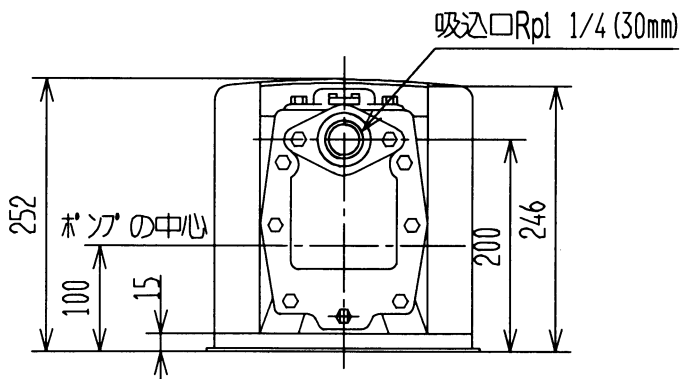
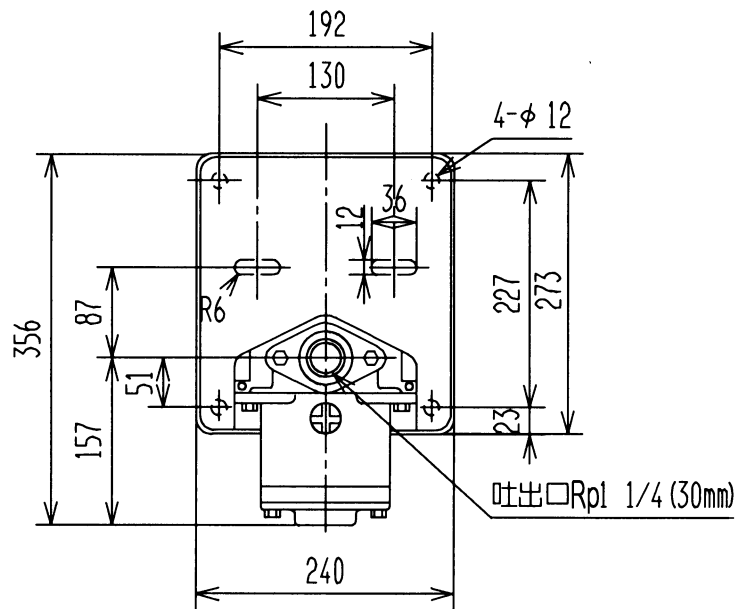


寸法

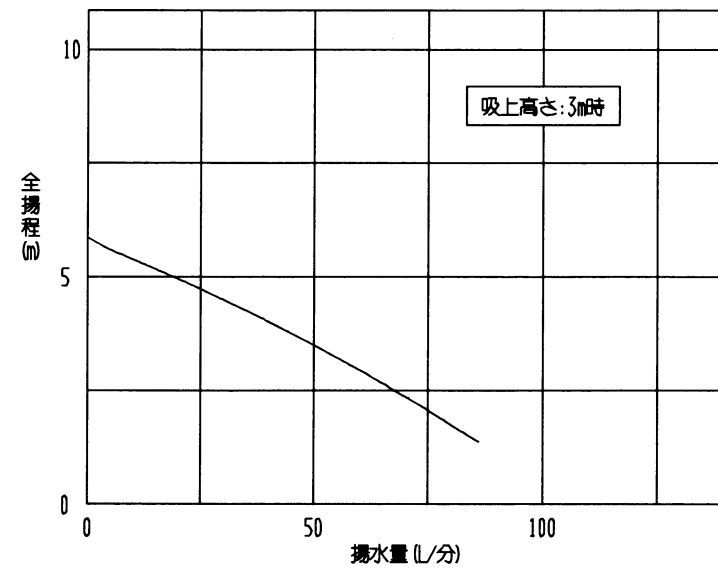


(単位:mm)

仕様

電源	単相100V
モーター	100Wコンデンサー誘導電動機 (2極)
消費電力	50Hz : 215W
	60Hz : 215W
吸上高さ	3m
全揚程	4m
銘板表示揚水量	60L/分 (全揚程3mの時)
フランジ口径	吸込管 : 30mm (1 1/4B)
	吐出管 : 30mm (1 1/4B)
製品質量	16kg

揚水性能



A	誤記訂正	'08.09.20	ビルジポンプ	型式	B-P100V
来歴	変更内容	変更日	日立アプライアンス株式会社	図番	187A