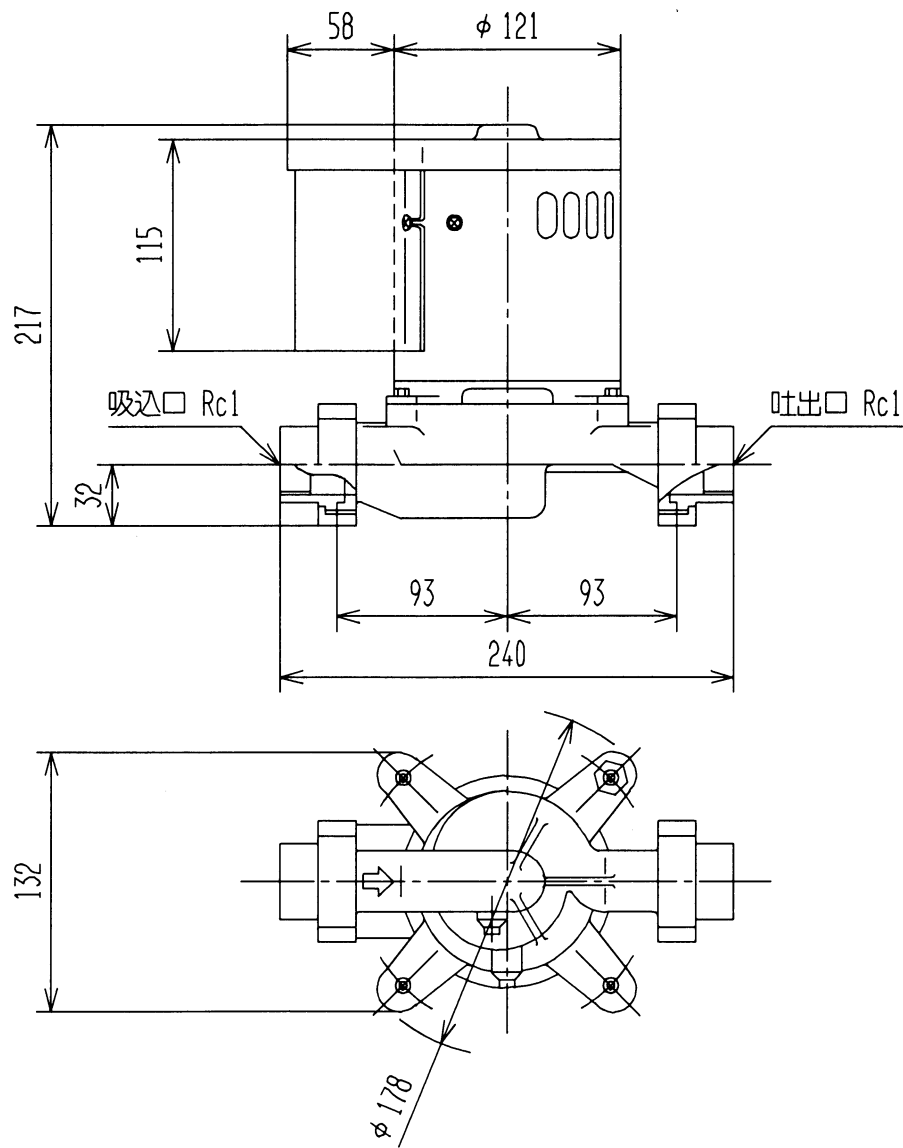


寸法

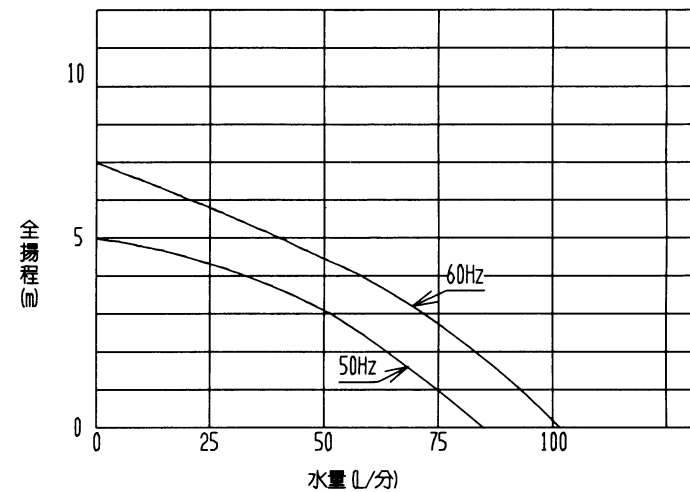


(単位:mm)

仕様

電源	単相100V	
モーター	80Wコンデンサー誘導電動機 (2極)	
消費電力	50Hz	110W
	60Hz	170W
銘板表示揚水量	50Hz	45L/分 (全揚程3mの時)
	60Hz	50L/分 (全揚程4mの時)
ユニオン口径	吸込管	25mm (1B) ユニオン
	吐出管	25mm (1B) ユニオン
製品質量	8.4kg	
最高水温	90℃	

揚水性能



温水循環ポンプ	型式	H-PB80V
日立アプライアンス株式会社		図番 192