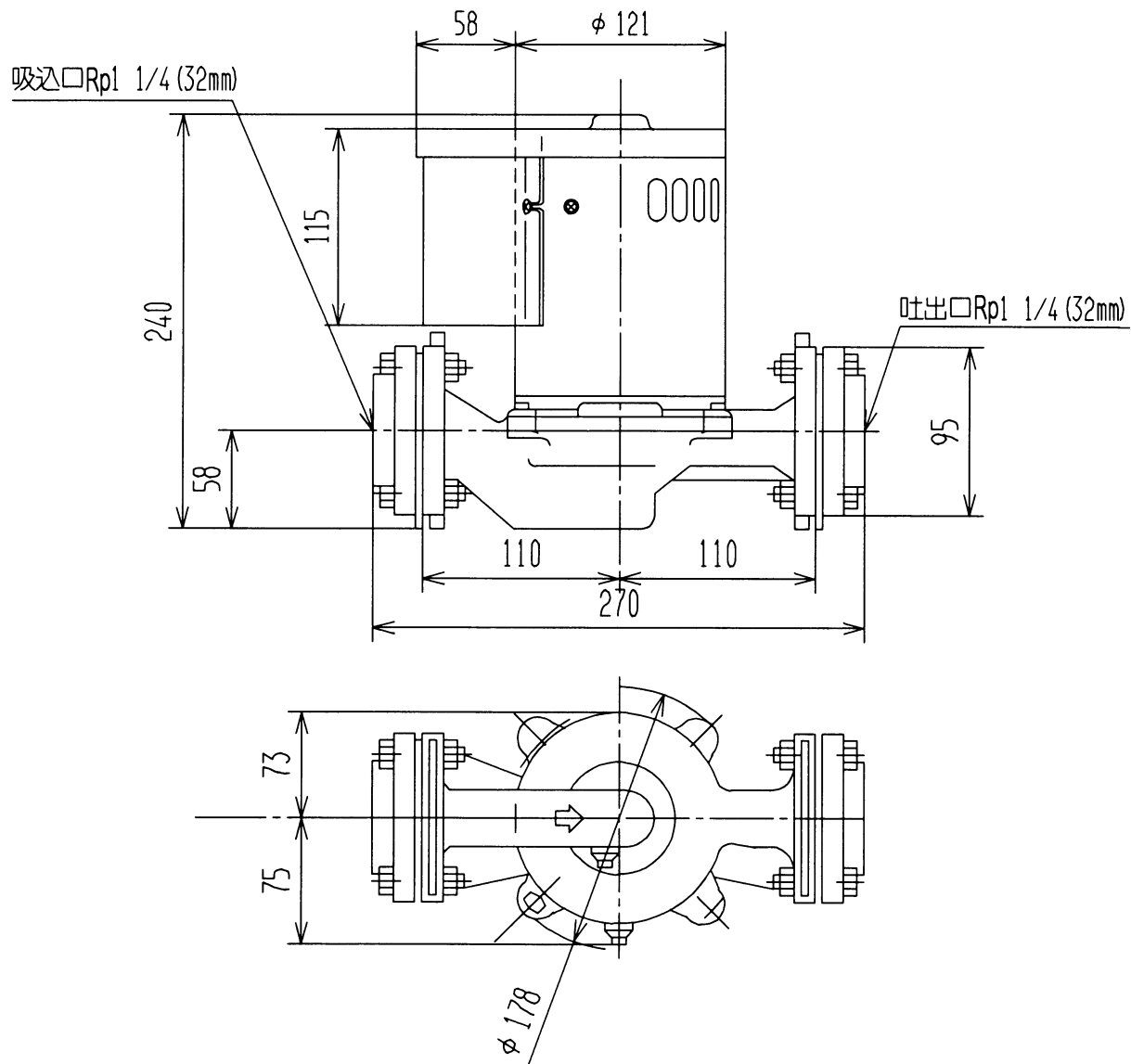


寸法

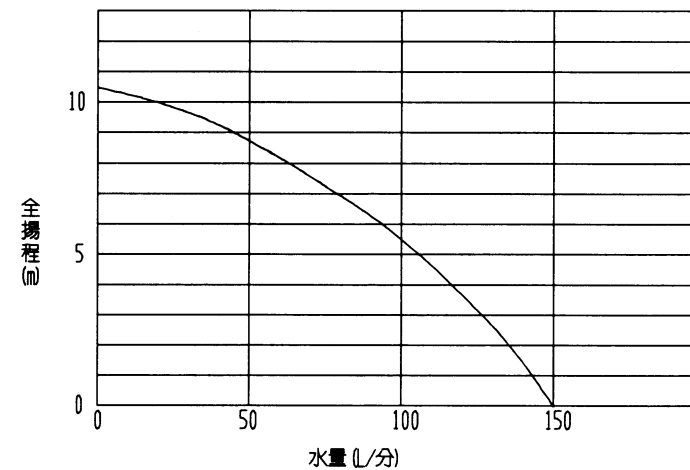


(単位:mm)

仕様

電源	単相100V	
モーター	150Wコンデンサー誘導電動機 (2極)	
消費電力	50Hz	240W
	60Hz	240W
銘板表示揚水量	60L/分 (全揚程7mの時)	
フランジ口径	吸込管	32mm (1 1/4B)
	吐出管	32mm (1 1/4B)
製品質量	12.5kg	
最高水温	90℃	

揚水性能



A	誤記訂正	'08.09.20	温水循環ポンプ	型式	H-P150V
来歴	変更内容	変更日	日立アプライアンス株式会社	図番	193A