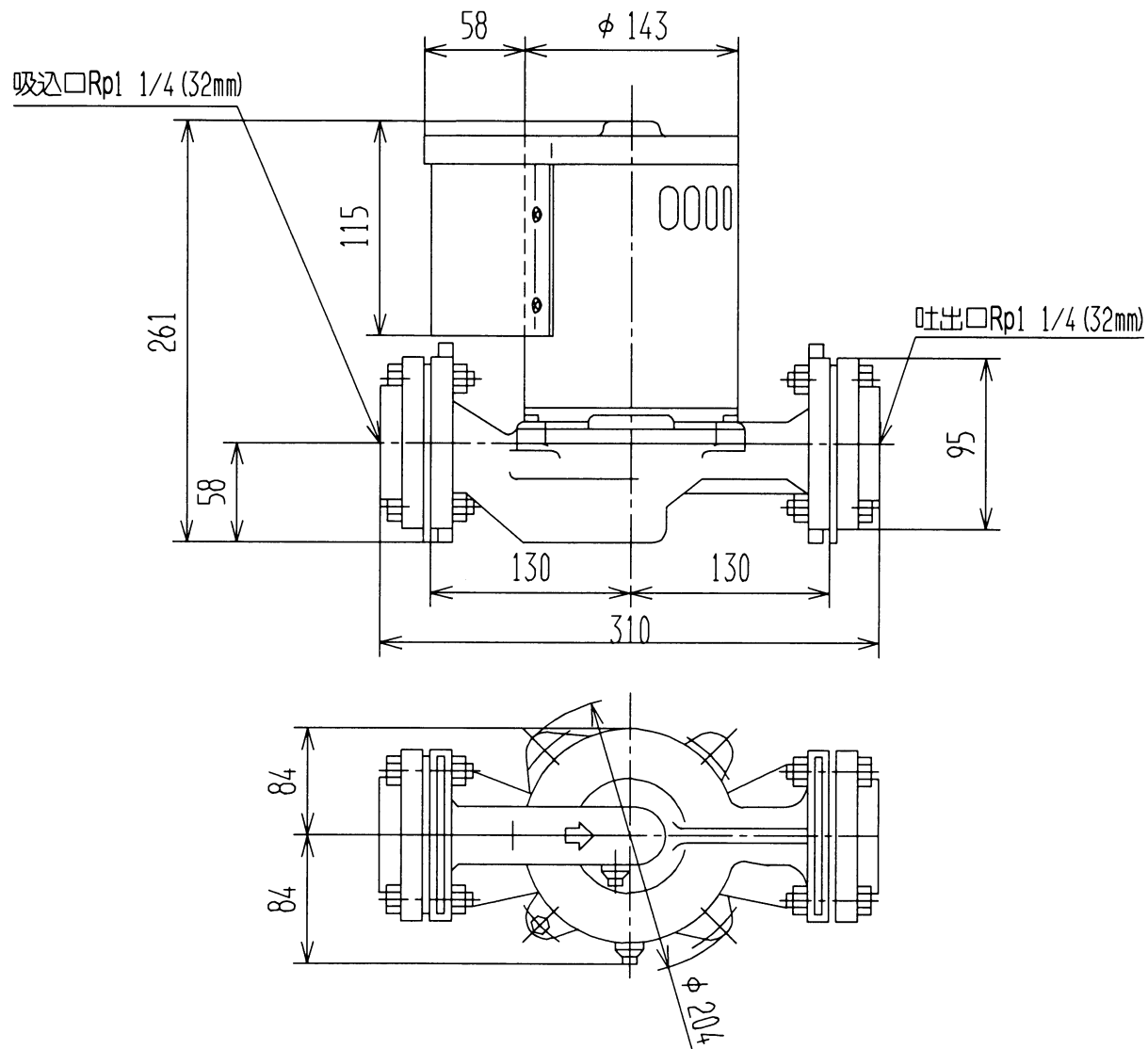


寸法

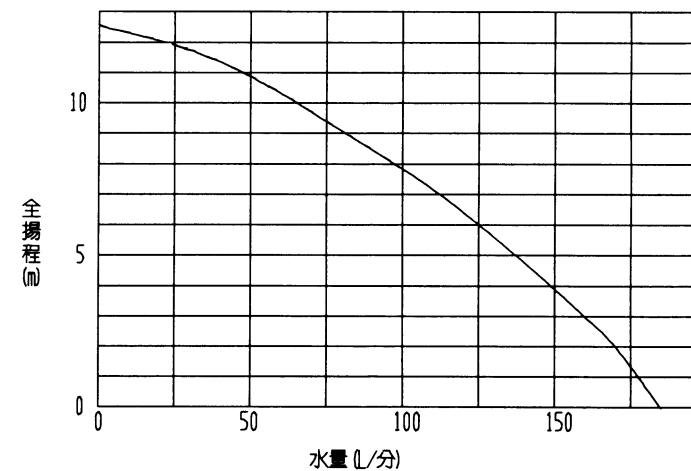


(単位: mm)

仕様

電源	単相100V	
モーター	250Wコンデンサー誘導電動機 (2極)	
消費電力	50Hz	360W
	60Hz	360W
銘板表示揚水量	75L/分 (全揚程8mの時)	
フランジ口径	吸込管	32mm (1 1/4B)
	吐出管	32mm (1 1/4B)
製品質量	16kg	
最高水温	90℃	

揚水性能



温水循環ポンプ	型式	H-P250V
日立アプライアンス株式会社	図番	194