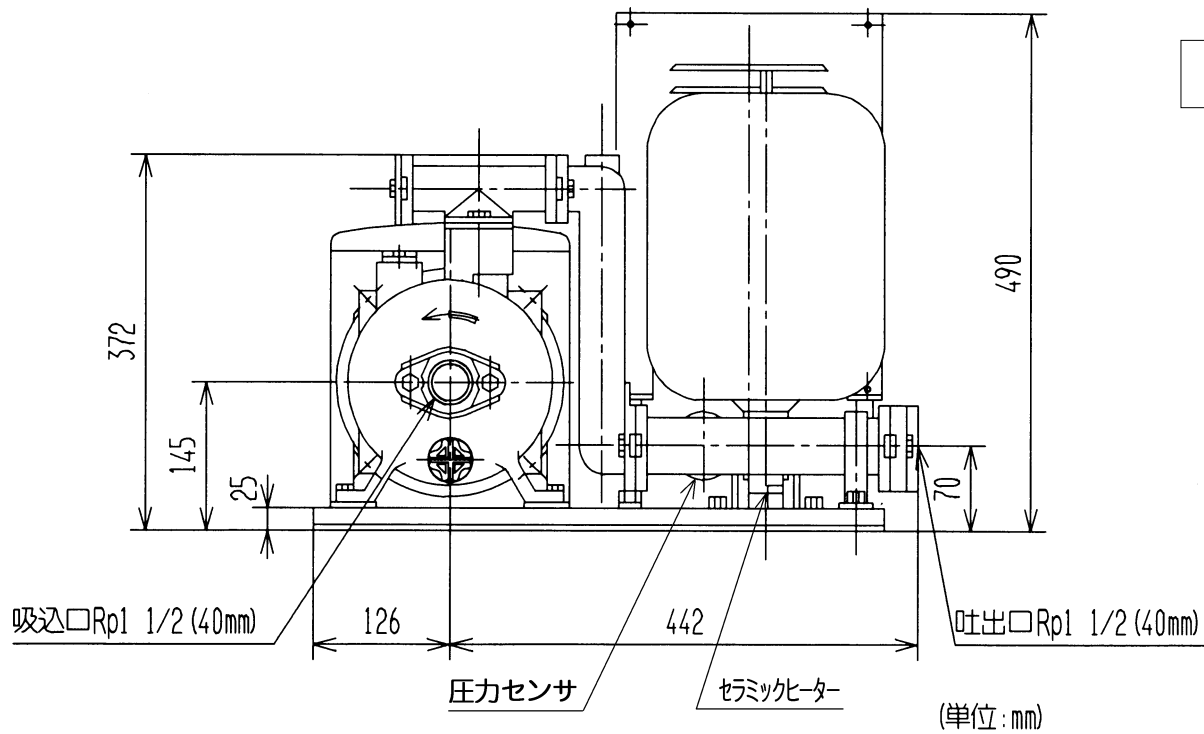
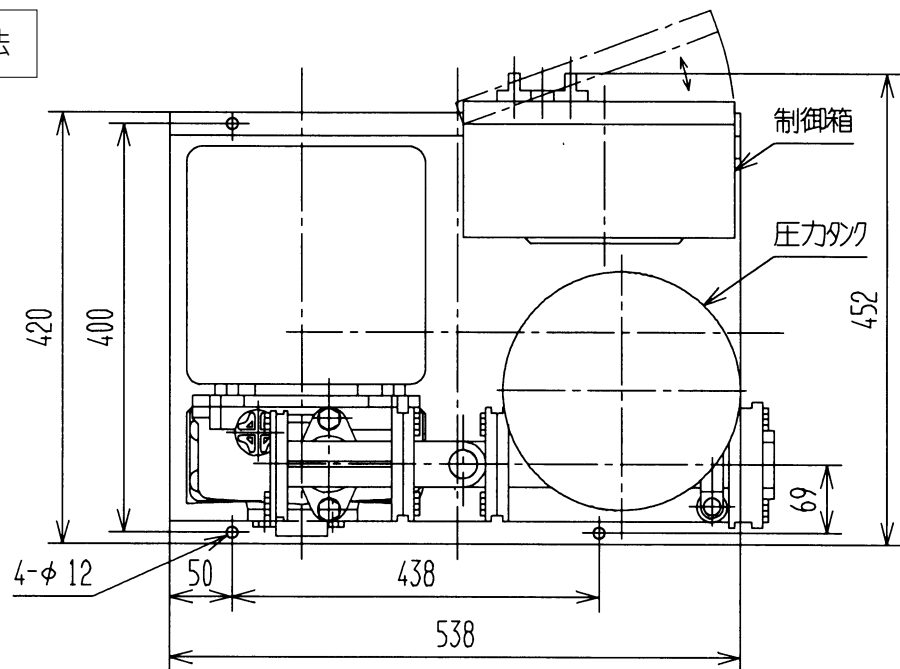


寸法

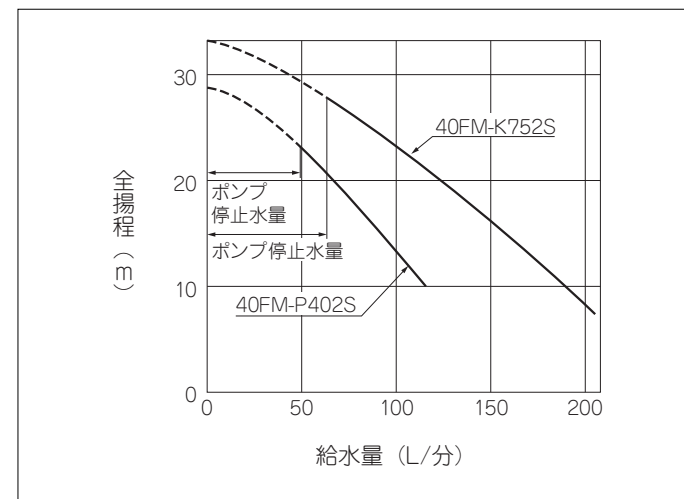


(単位: mm)

仕様

	40FM-P402S	40FM-K752S
運転方式	自動式	
口径	40mm (Rp1 1/2)	40mm (Rp1 1/2)
極数・出力	2極・400V	2極・750V
電源	単相・100V	3相・200V
ポンプ方式	直列二段非自吸式渦巻形	
銘板表示揚水量 (全揚程18m時)	80L/分	135L/分
始動圧力	270kPa (240~300kPaコネクタ切替え可)	270kPa (240~300kPaコネクタ切替え可)
停止圧力	280kPa (250~310kPaコネクタ切替え可)	280kPa (250~310kPaコネクタ切替え可)
締切圧力	300kPa	330kPa
吸上高さ	吸上げ3m~押込み6m	吸上げ3m~押込み6m
圧力タンク封入圧	180kPa	180kPa
騒音	55dB (A)	55dB (A)
消費電力 (50/60Hz)	670W/810W	920W/1080W
外形寸法 (幅×奥行き×高さ)	568mm×452mm×490mm	568mm×452mm×490mm
製品質量	53kg	53kg
設置場所	屋外設置形	

給水性能



自動給水装置 寸法図	型 式	40FM-P402S 40FM-K752S
日立アプライアンス株式会社		図番 198