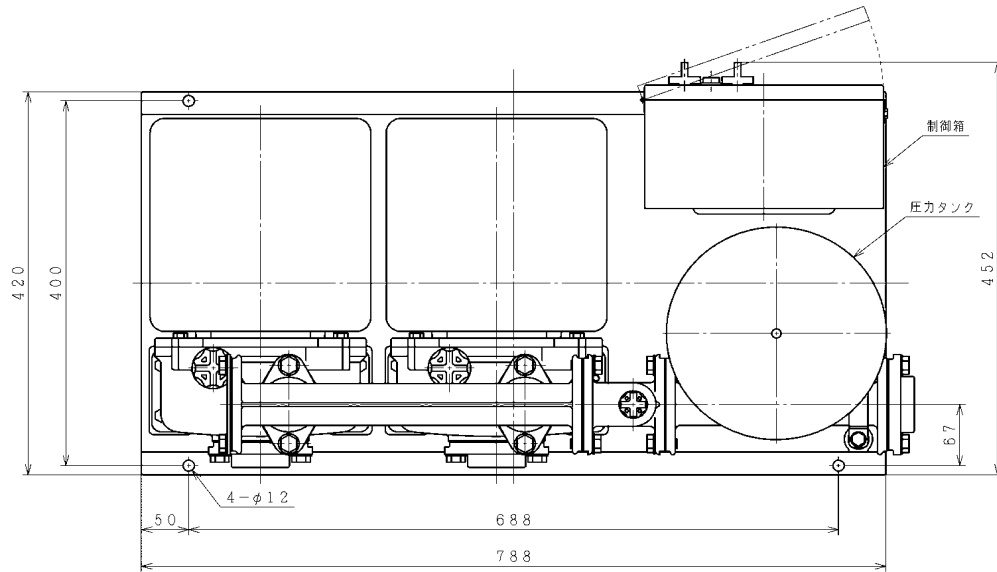
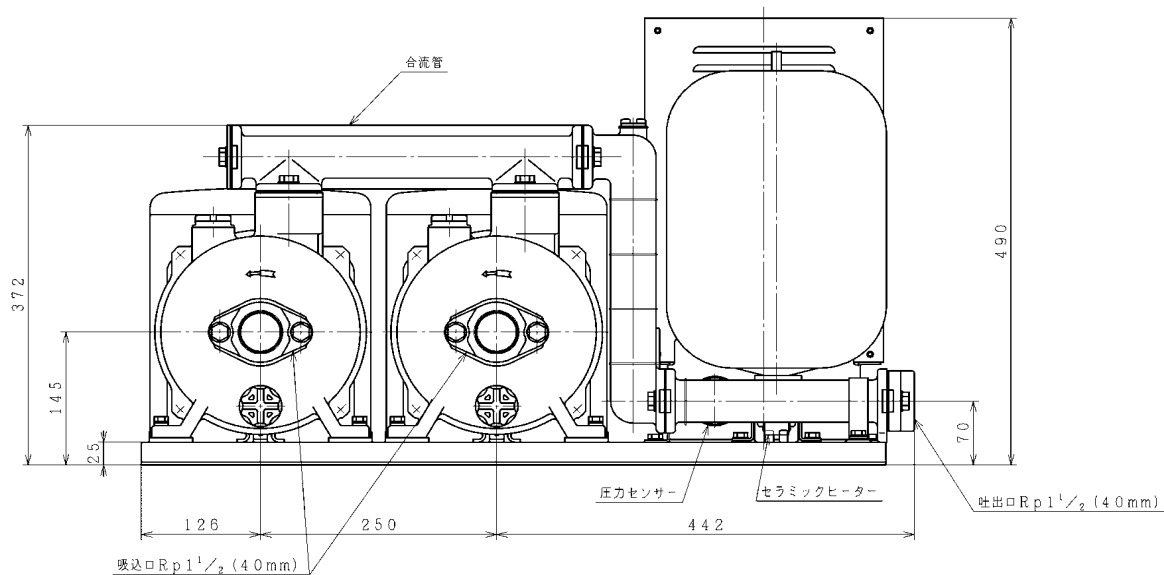


寸法



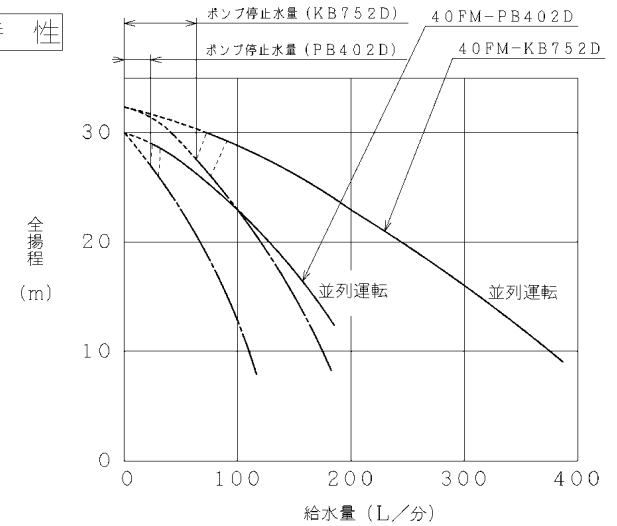
仕様

	40FM-PB402D	40FM-KB752D
運転方式	交互並列タイプ	
口径	40mm (Rp1 <sup>1</sup> / <sub>2</sub> )	40mm (Rp1 <sup>1</sup> / <sub>2</sub> )
極数・出力	2極・400W	2極・750W
電源	単相・100V	3相・200V
ポンプ方式	直列二段非自吸式渦巻形	
銘板表示揚水量 (全揚程1.8m時)	150L/分	270L/分
始動圧力	270kPa (240~300kPaコネクタ切替可)	270kPa (240~300kPaコネクタ切替可)
停止圧力	280kPa (250~310kPaコネクタ切替可)	280kPa (250~310kPaコネクタ切替可)
締切圧力	300kPa	330kPa
吸上高さ	吸上げ3m~押込み6m	
圧カタンク封入圧	180kPa	180kPa
騒音	55dB (A)	
消費電力 (50Hz/60Hz)	1300W/1620W	1900W/2140W
外形寸法 (幅×奥行×高さ)	818mm×452mm×490mm	
製品質量	89kg	87kg
設置場所	屋外設置可	



(単位: mm)

特性



自動給水装置 交互並列タイプ		型	40FM-PB402D
		式	40FM-KB752D
日立アプライアンス株式会社			図番 200