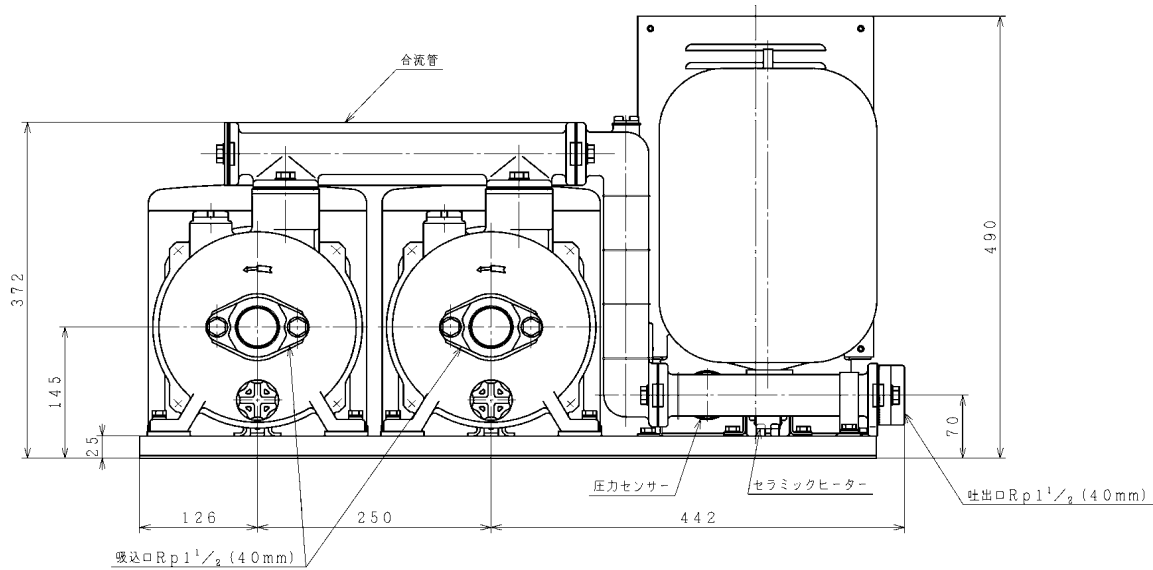
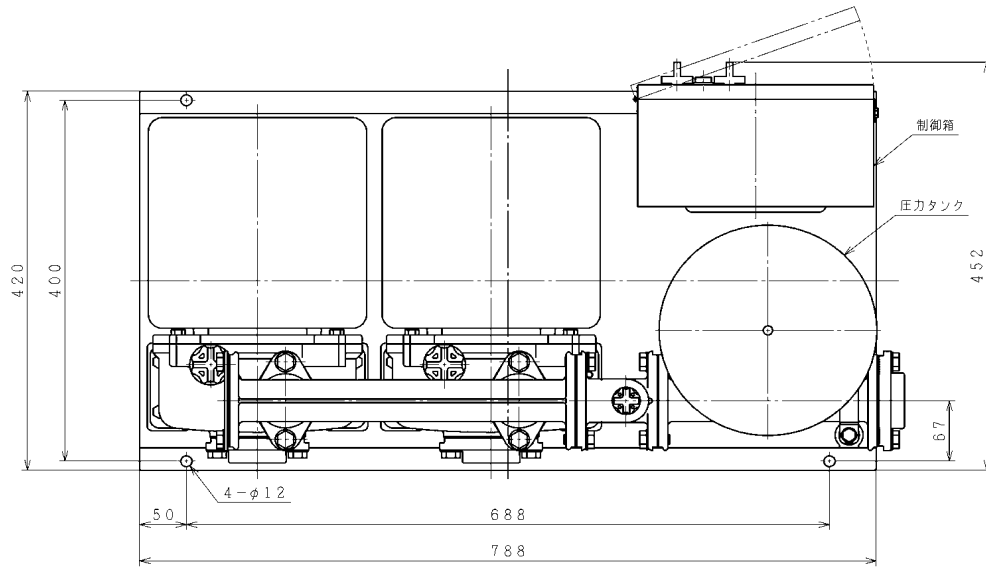


寸法

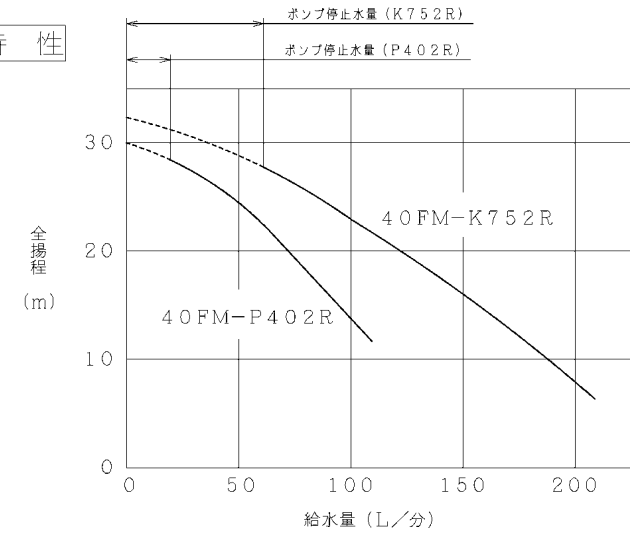


(単位: mm)

仕様

	40FM-P402R	40FM-K752R
運転方式	交互タイプ	
口径	40mm (Rp1 1/2)	40mm (Rp1 1/2)
極数・出力	2極・400W	2極・750W
電源	単相・100V	3相・200V
ポンプ方式	直列二段非自吸式渦巻形	
銘板表示揚水量 (全揚程1.8m時)	80L/分	135L/分
始動圧力	270kPa (240~300kPaコネクタ切替え可)	270kPa (240~300kPaコネクタ切替え可)
停止圧力	280kPa (250~310kPaコネクタ切替え可)	280kPa (250~310kPaコネクタ切替え可)
締切圧力	300kPa	330kPa
吸上高さ	吸上げ3m~押込み6m	吸上げ3m~押込み6m
圧力タンク封入圧	180kPa	180kPa
騒音	55dB (A)	55dB (A)
消費電力 (50Hz/60Hz)	670W/810W	920W/1080W
外形寸法 (幅×奥行×高さ)	818mm×452mm×490mm	818mm×452mm×490mm
製品質量	85kg	83kg
設置場所	屋外設置可	

特性



自動給水装置 交互タイプ		型式	40FM-P402R 40FM-K752R
日立アプライアンス株式会社			図番 201