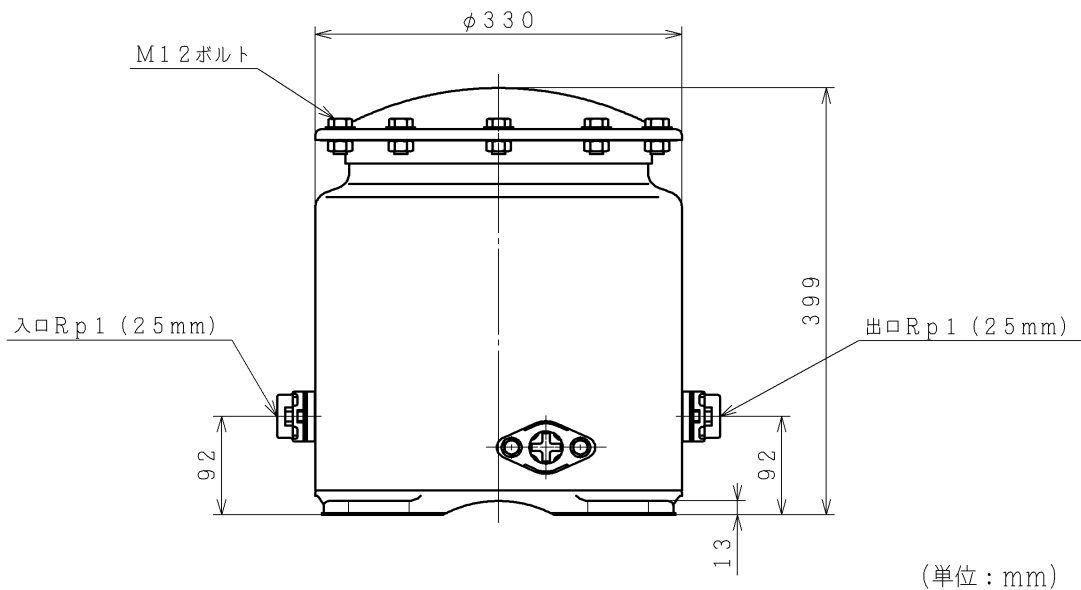
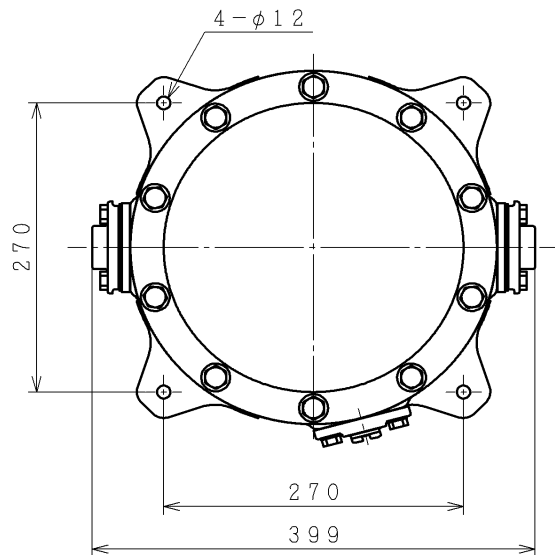


寸法



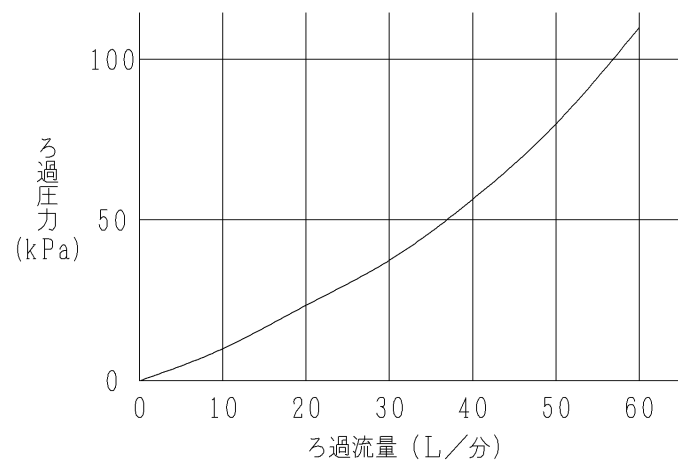
(単位：mm)

仕様

最大使用圧力	400 kPa	
残留塩素除去性能	240 mg/L・トン	
濁度除去性能	900度・トン	
接続口径	入口	25 mm (1B)
	出口	25 mm (1B)
ろ過流量	10~30 L/分	
逆止弁	内蔵	
ろ材 (カートリッジ式)	粉末活性炭	
カートリッジ質量	1.2 kg/1個	
製品質量	13 kg (満水時34 kg)	

ろ過抵抗曲線

ろ過抵抗曲線 (初期値)



(注) 処理された水量が増加するにつれて抵抗は増加します。
抵抗の増加傾向は処理水の濁度成分の質により異なります。

浄水器	型式	PE-25V
日立アプライアンス株式会社		図番 203