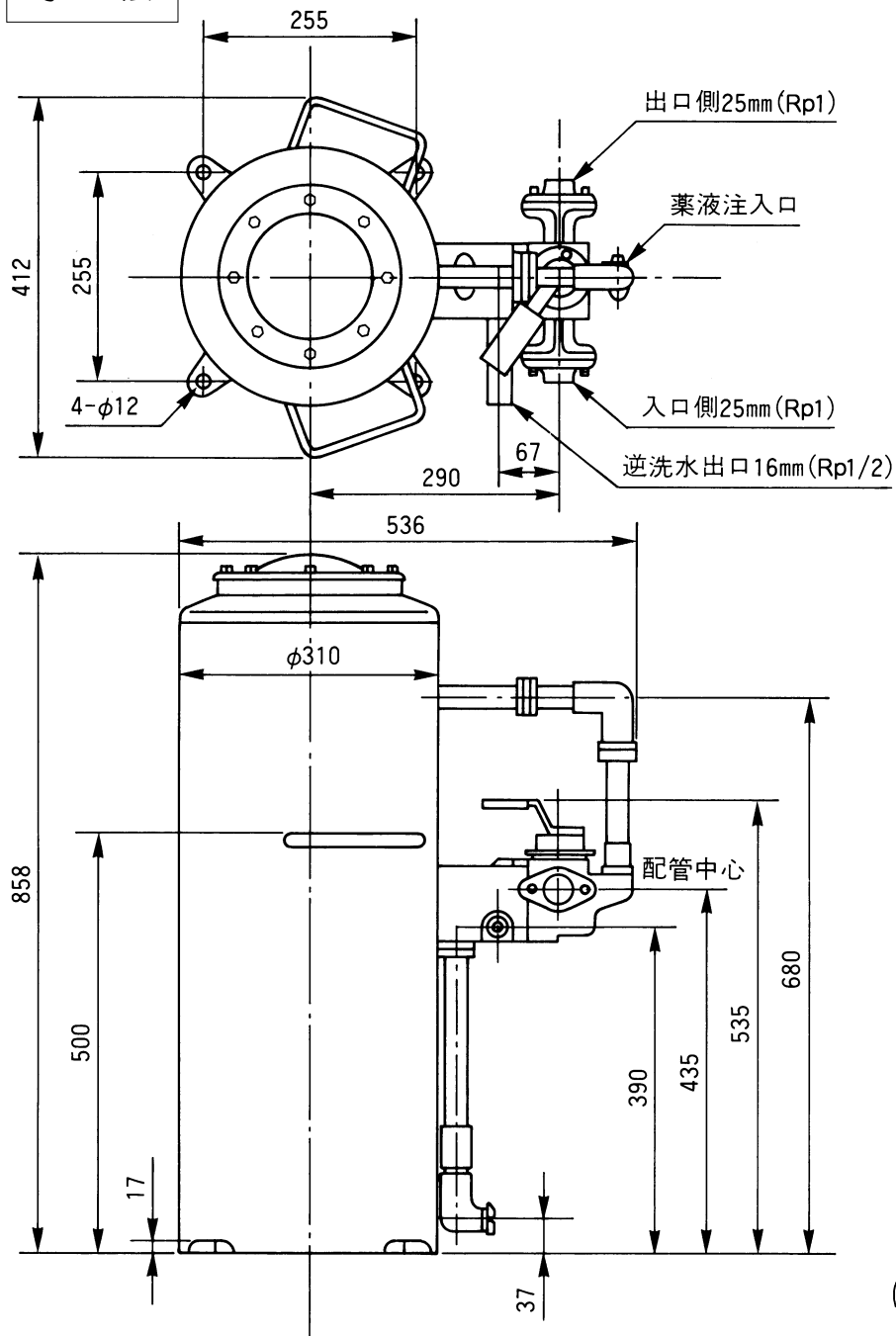


寸法



仕様

入口管径	25mm (1B) フランジ式		
出口管径	25mm (1B) フランジ式		
逆洗水管径	16mm (1/2B) ねじ込み式		
耐水圧	300kPa		
ろ過圧力	20kPa	40kPa	100kPa
ろ過水量	10L/分	20L/分	40L/分
鉄分除去限界	10mg/L	10mg/L	5mg/L
最大処理水量	40L/分		
浄水容量	10g (=10mg/L・トン)		
使用薬液	次亜塩素酸ナトリウム (有効塩素5%、12%)		
薬液槽容量	30L		
製品質量	70kg (ろ材40kg含む)		

注)

1. FE-10V (除鉄槽) はCS-30V及びCS-30V2 (除菌器) と組合わせて除鉄除菌システムとして使用するものです。
2. 上記仕様はCS-30V (除菌器) と組合わせた場合を表わしています。
3. J形以前のコンパクトポンプ、水中ポンプなど、少量域まで連続運転するポンプとの組合わせ使用はできません。

(単位:mm)

除鉄槽	型式	FE-10V
日立アプライアンス株式会社		図番 205