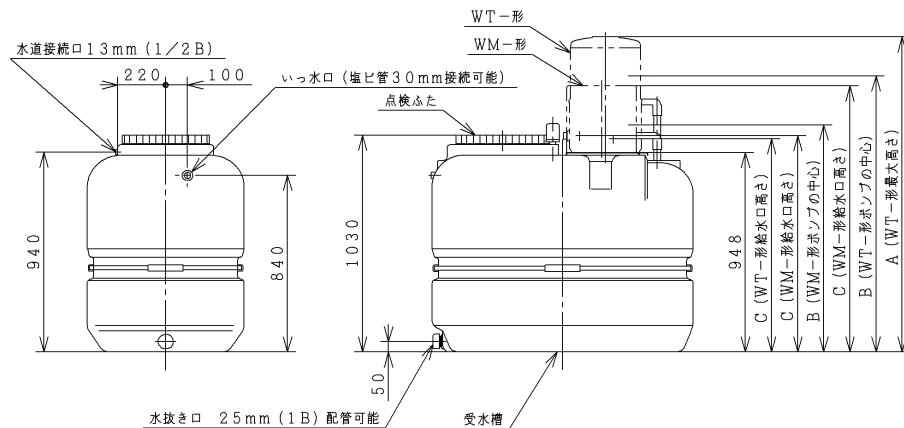
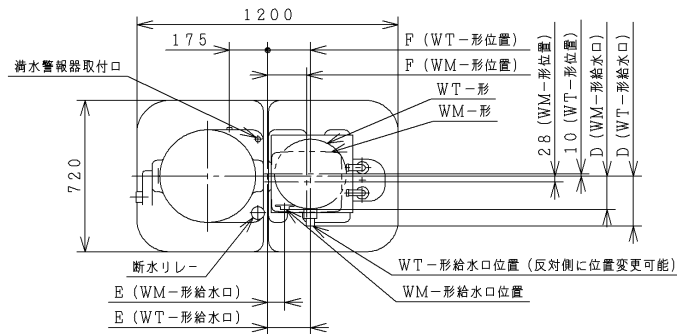


寸法

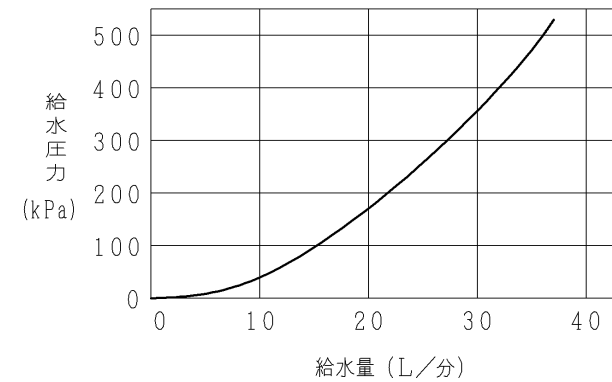
搭載ポンプ形式 (別売)	A	B	C	D	E	F	給水管
WT-P125V	1363	1180	1013	176	232	232	20mm (3/4 B)
WT-P200V							
WT-K200V	1438	1253	1028	179	197	197	25mm (1 B)
WT-P300V							
WM-P125V	1265	1080	1028	157	79	179	20mm (3/4 B)
WM-P200V	1265	1080	1028	160	79	179	25mm (1 B)



(単位: mm)

仕様

受水槽	貯水量	500L
	材質	ポリエチレン
ボールタップ	複式13mm (1/2 B)	
配管口径	水道管	13mm (1/2 B)
	吸込管	25mm (1 B)
	いっ水管	30mm (1 ¹ / ₄ B)
製品質量	36kg (満水時560kg)	
外形寸法 (幅×奥行×高さ)	1200mm×720mm×1030mm	



13mmボールタップ給水性能

△ [備考] ボールタップ: 日本工業規格 (JIS B2061 給水栓) 認証製品
 認証番号: JW0408005

角形受水槽			型式	UB-500V
A	誤記訂正	09.07.31	日立アプライアンス株式会社	図番 207A
来歴	変更内容	変更日		