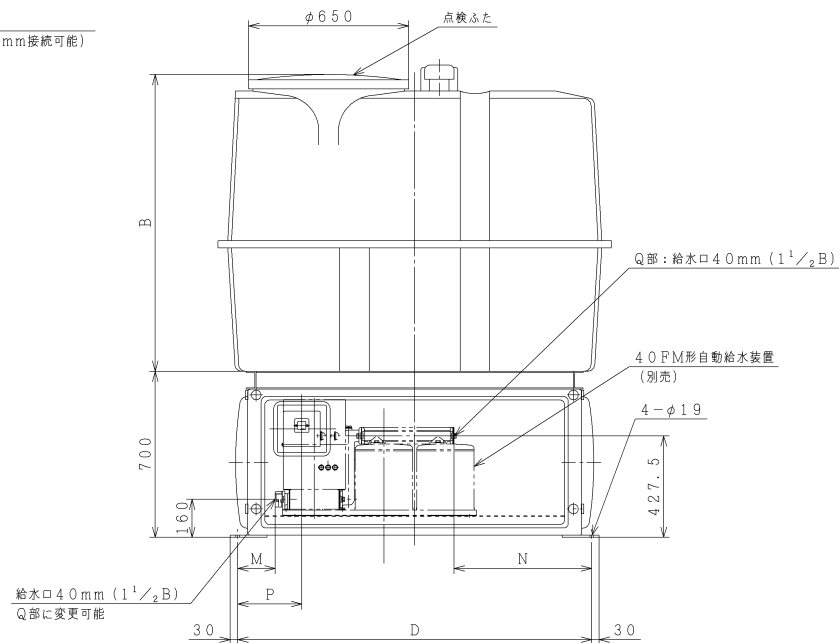
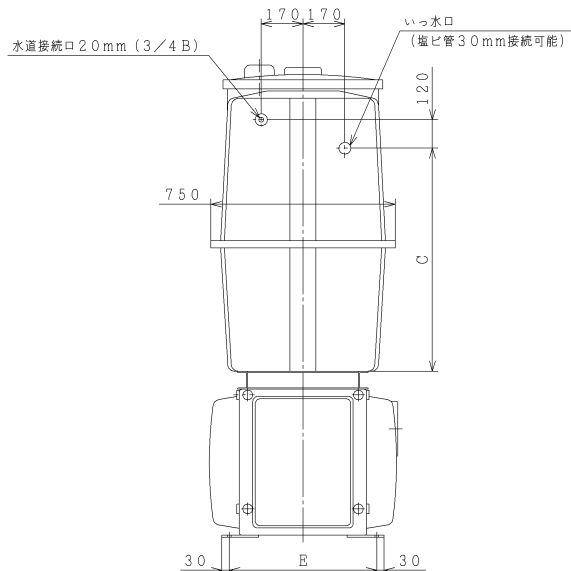
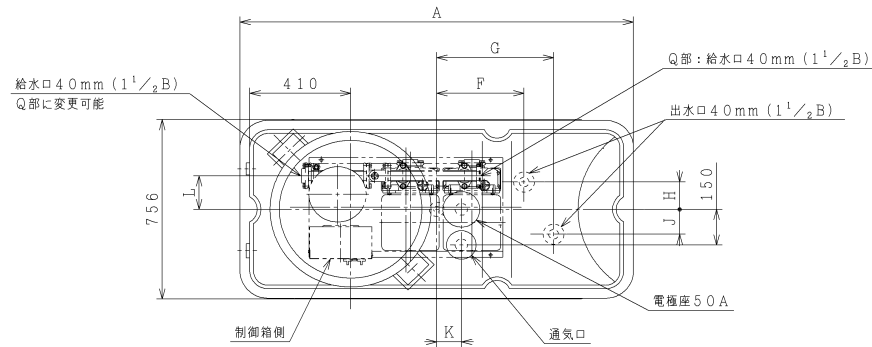


寸法

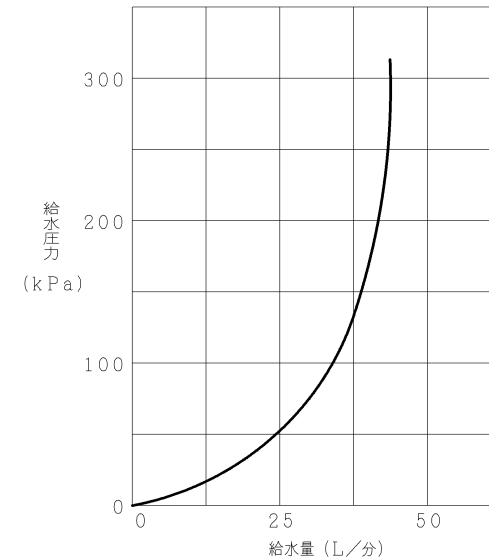
機種	A	B	C	D	E	F	G	H	J	K	L	M	N ()は単独タイプ搭載時	P
UBT-500V	1300	850	540	1140	600	400	350	50	150	310	62	98	290 (540)	206
UBT-1000V	1600	1250	940	1440	600	305	325	115	105	100	141	153	535 (785)	261
UBT-1500V	2200	1300	990	2050	590	650	370	60	40	0	141	368	930 (1180)	476

仕様

		UBT-500V	UBT-1000V	UBT-1500V
受水槽	貯水量	500L	1000L	1500L
	材質	FRP		
ボールタップ		複式20mm (3/4B)		
配管口径	水道管	20mm (3/4B)		
	給水管	40mm (1 1/2B)		
	いっ水管	30mm (1 1/4B)		
製品質量 (満水時)		84kg (600kg)	115kg (1150kg)	162kg (1700kg)
外形寸法 (幅×奥行×高さ)		1300×756×1550mm	1600×756×1950mm	2200×756×2000mm
耐震性能		水平震度 2/3G		



(単位: mm)



△ [備考] ボールタップ: 日本工業規格 (JIS B2061 給水栓) 認証製品
認証番号: JW0408005

A	誤記訂正	09.07.31
来歴	変更内容	変更日

角形受水槽 耐震架台タイプ		型式	UBT-500V UBT-1000V UBT-1500V
日立アプライアンス株式会社			図番 208A