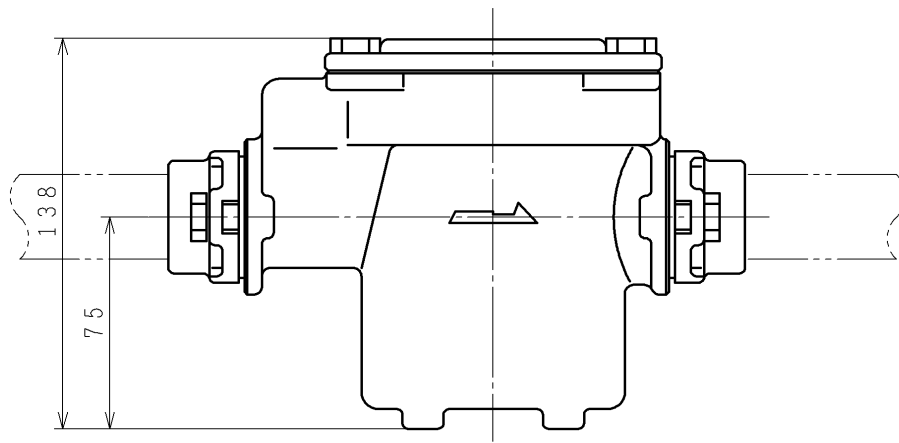
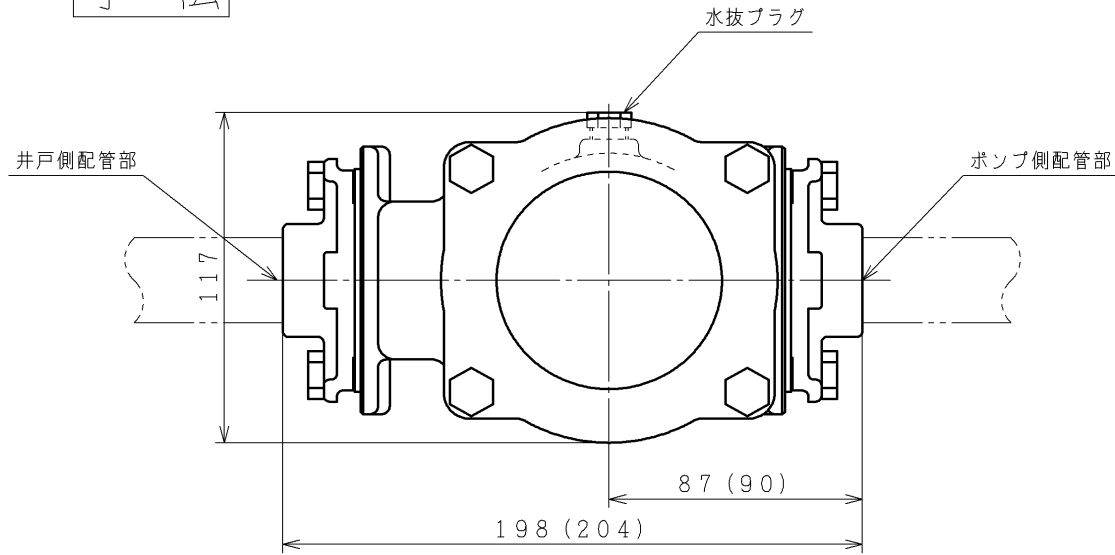


寸法

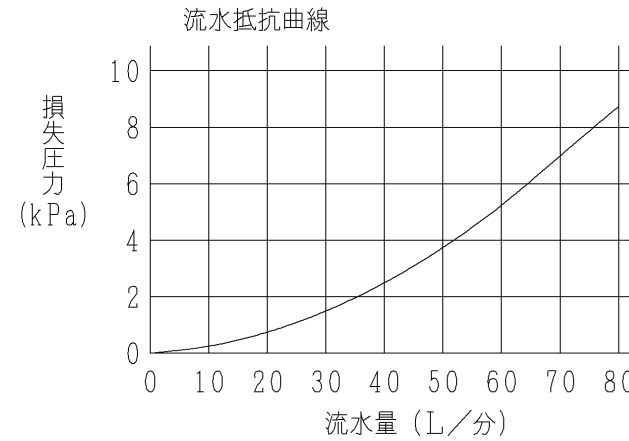


() 内の寸法はGF-30Vの寸法です、
(単位：mm)

仕様

型式	GF-25V	GF-30V
フランジ口径	25mm (1B)	30mm (1 ¹ / ₄ B)
フィルター網目	100メッシュ	
大きさ	198×117×138mm	204×117×138mm
質量	3.3Kg	3.5Kg
組み合わせポンプ	浅井戸ポンプおよび浅深両用ポンプ	
	300W以下	400W以上

性能



(注) 流水抵抗曲線の説明

流量：砂こし器の入口から出口に流れる水量 (L/分)
 損失圧力：砂こし器の入口と出口の圧力差を現したもの (kPa)

砂こし器	型式	GF-25V GF-30V
	図番	213
日立アプライアンス株式会社		