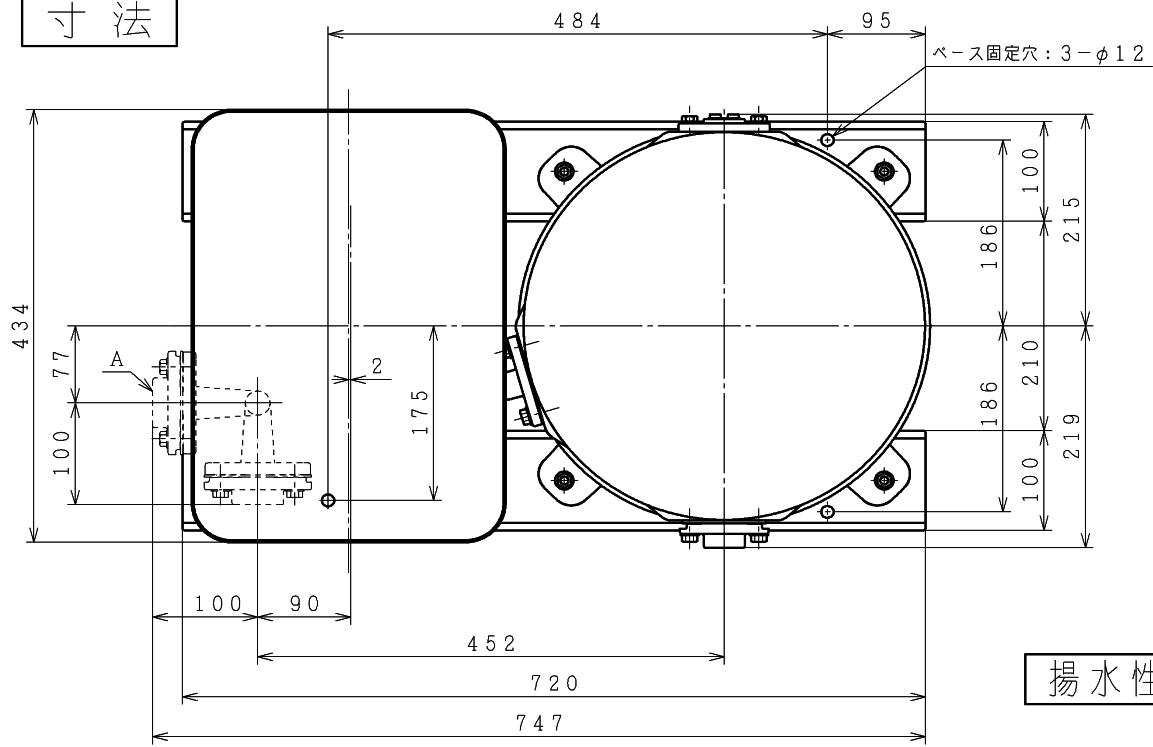


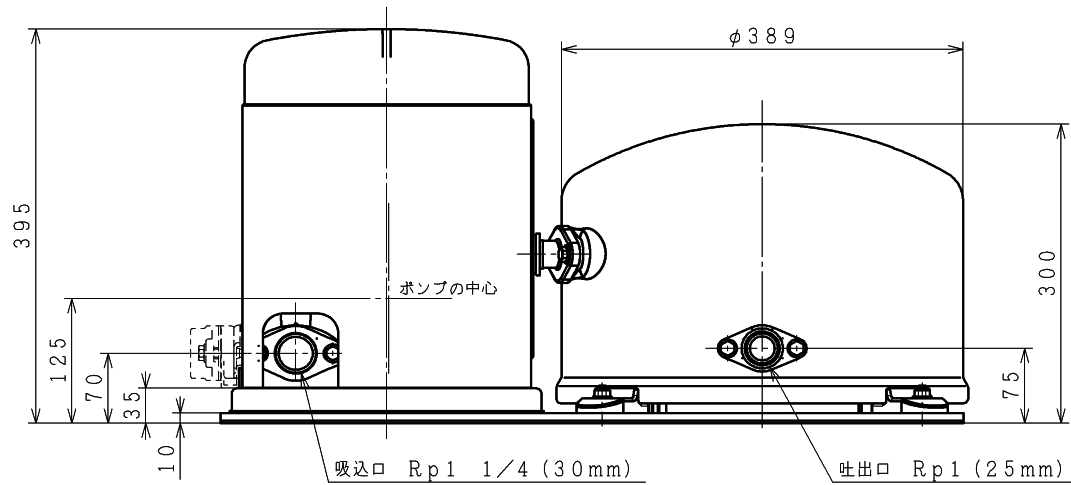
寸法



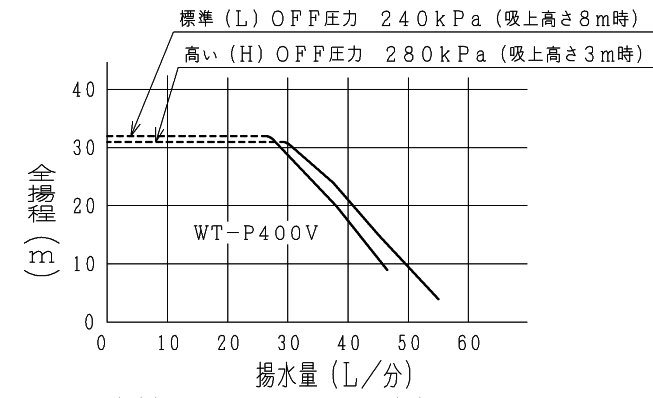
仕様

型式	WT-P400V			
電源	単相100V			
定格周波数	50-60Hz			
モータ	DCブラシレスモータ (8極)			
定格出力	400W			
消費電力	805W			
制御方式	PAMインバータ制御			
運転圧力		標準 (L)	高い (H)	
	標準 (U)	ON圧力	180kPa	220kPa
		OFF圧力	240kPa	280kPa
	圧力一定 (S)	220kPa	280kPa	
吸上高さ	8m	3m		
押し高さ ()内は圧力一定 (S)時	16m (16m)	20m (22m)		
銘板表示揚水量 (全揚程12m時)	42L/分 (吸上高さ8m時)			
フランジ口径	吸込管	30mm (1 ¹ / ₄ B)		
	吐出口	25mm (1B)		
製品質量	30kg			

揚水性能



(単位: mm)



※破線部域では60kPaの圧力変動があります。

※吸込み方向が [A] にかえられます。

浅井戸用自動ポンプ		型式	WT-P400V
来歴	A 誤記訂正 変更内容	08.09.20 変更日	図番 225A
日立アプライアンス株式会社			