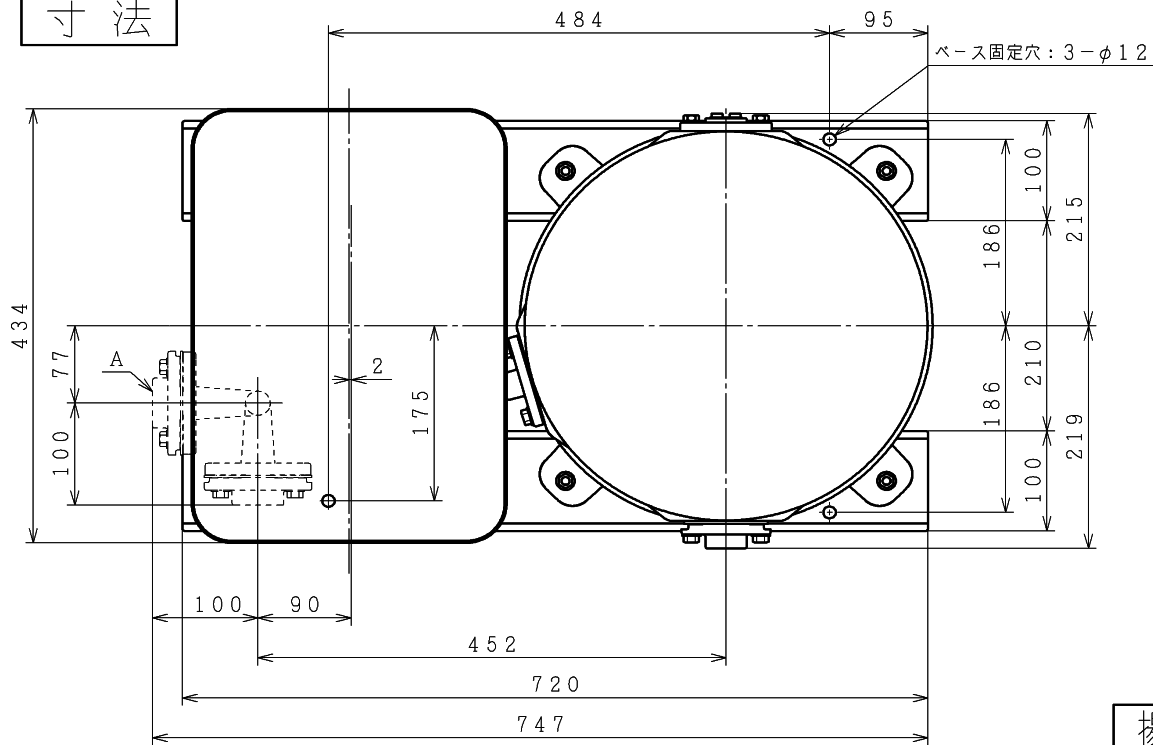
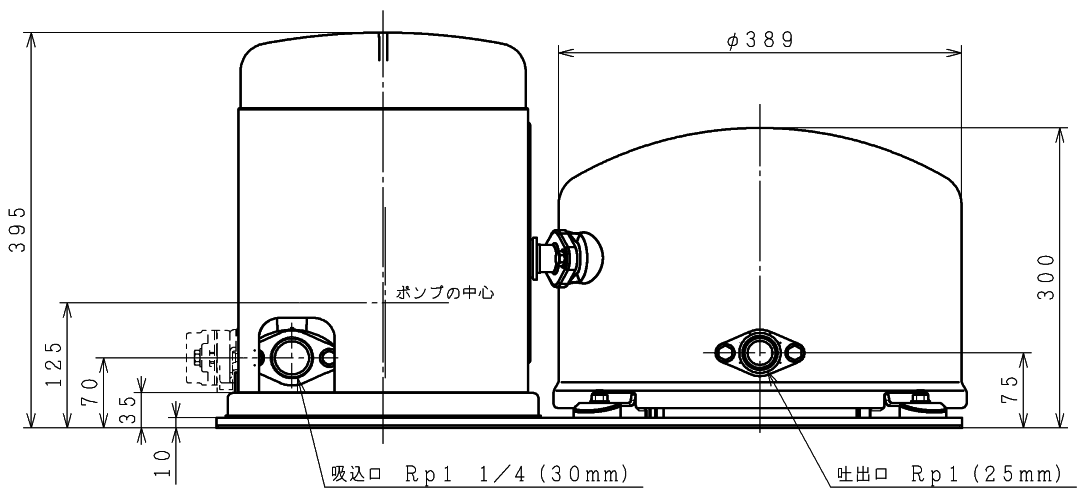


寸法



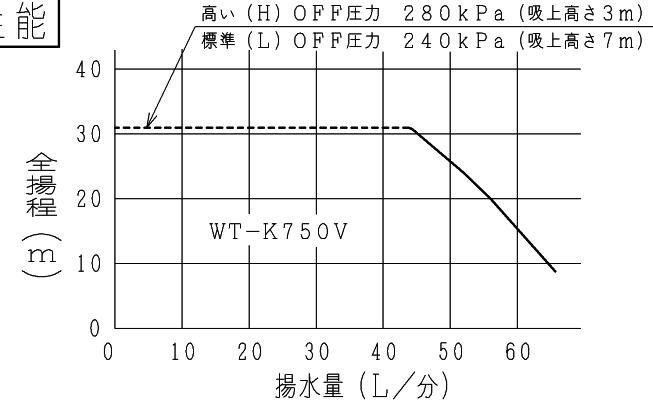
仕様

| | | | |
|------------------------|-----------------|--|--------|
| 型式 | WT-K750V | | |
| 電源 | 3相200V | | |
| 定格周波数 | 50-60Hz | | |
| モータ | DCブラシレスモータ (8極) | | |
| 定格出力 | 750W | | |
| 消費電力 | 1080W | | |
| 制御方式 | PAMインバータ制御 | | |
| 運転圧力 | | 標準 (L) | 高い (H) |
| | 標準 (U) ON圧力 | 180kPa | 220kPa |
| | OFF圧力 | 240kPa | 280kPa |
| | 圧力一定 (S) | 220kPa | 280kPa |
| 吸上高さ | 7m | 3m | |
| 押し高さ ()内は圧力一定 (S)時 | 16m (16m) | 20m (22m) | |
| 銘板表示揚水量 (全揚程1.2m時) | 64L/分 (吸上高さ7m時) | | |
| フランジ口径 | 吸込管 | 30mm (1 ¹ / ₄ B) | |
| | 吐出管 | 25mm (1B) | |
| 製品質量 | 29kg | | |



※吸込み方向が【A】にかえられます。

揚水性能



(単位: mm)

※破線部域では60kPaの圧力変動があります。

| | | | | |
|-----------|------|----------|---------------|----------|
| 浅井戸用自動ポンプ | | | 型式 | WT-K750V |
| A | 誤記訂正 | 08.09.20 | 日立アプライアンス株式会社 | 図番 233A |
| 来歴 | 変更内容 | 変更日 | | |