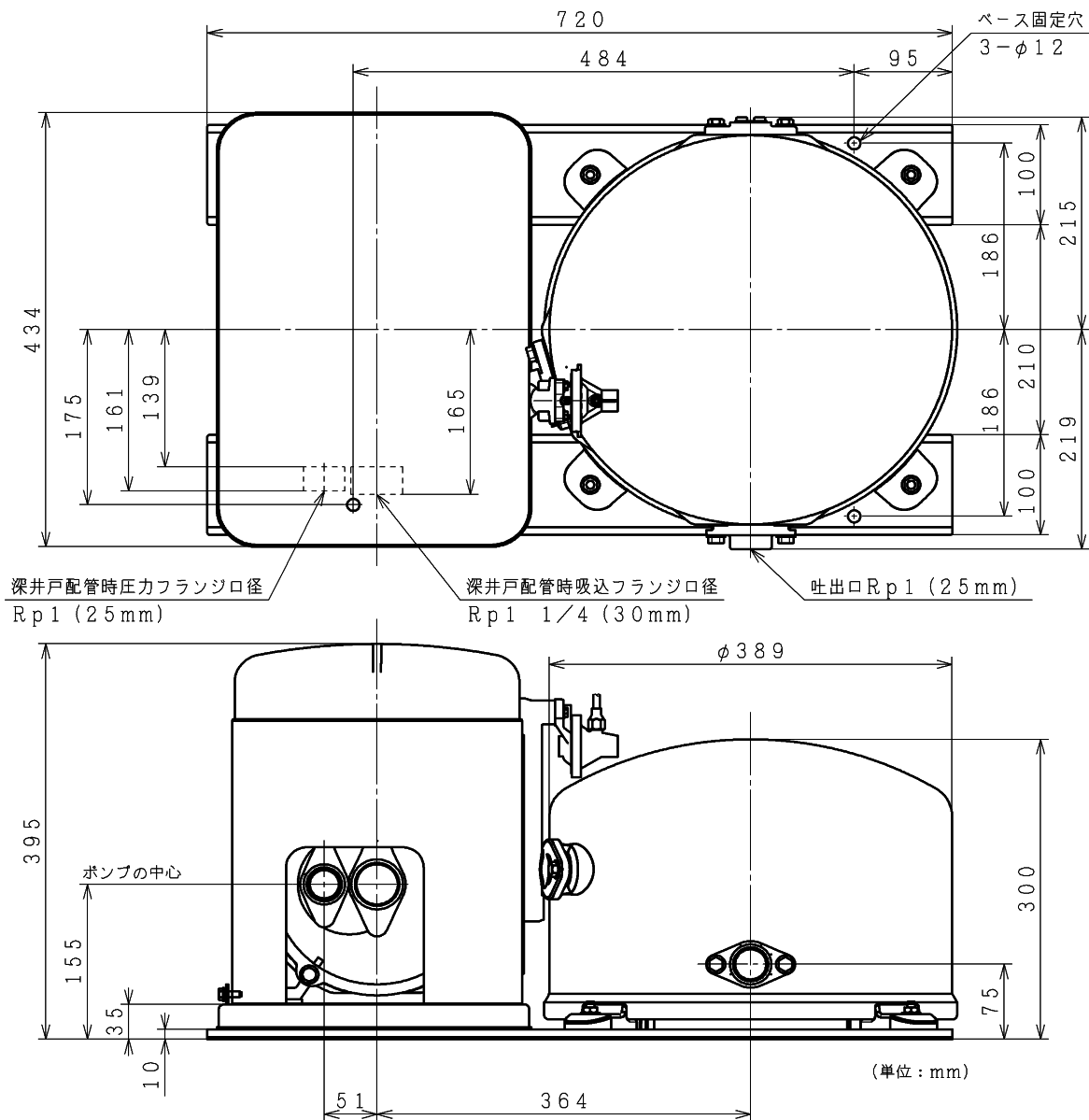


寸法



仕様

型式	CT-P600V					
電源	単相100V					
定格周波数	50-60Hz					
モータ	DCブラシレスモータ (8極)					
定格出力	600W					
消費電力	1150W					
制御方式	PAMインバータ制御					
運転圧力	標準 (L) / 高い (H) ※吸上高さ12m以上の場合、高い (H) は使用不可					
	標準 (U)	ON圧力	130kPa / 130kPa			
		OFF圧力	190kPa / 280kPa			
	圧力一定 (S)	180kPa / 240kPa				
吸上高さ	浅井戸配管	深井戸配管				
	6m	12m	* 18m	* 24m	* 30m	* 35m
押上高さ	12	12	12	12	12	12
銘板表示揚水量	55L/分 (全揚程1.2m時)	46L/分 (全揚程2.4m時)	32L/分 (全揚程3.0m時)	22L/分 (全揚程3.6m時)	14L/分 (全揚程4.2m時)	10L/分 (全揚程4.7m時)
フランジ口径	吸込管	30mm (1B)	30mm (1/4B)	30mm (1/4B)	30mm (1/4B)	30mm (1/4B)
	圧力管	—	25mm (1B)	30mm (1/4B)	30mm (1/4B)	30mm (1/4B)
	吐出管	25mm (1B)				
製品質量	43kg					

ジェット部型式	吸上高さ	揚水量
* J75-24V	18m	32L/分 (全揚程3.0m時)
	24m	22L/分 (全揚程3.6m時)
* J75-35V	30m	14L/分 (全揚程4.2m時)
	35m	10L/分 (全揚程4.7m時)
J40-24SV	24m	10L/分 (全揚程3.5m時)

注) 吸上高さ6m、12mにおける仕様は標準ジェット部J40-6Vとの組合せ時。

浅深両用自動ポンプ

型式 CT-P600V

A 誤記訂正 08.09.20
来歴 変更内容 変更日

日立アプライアンス株式会社

図番 235A