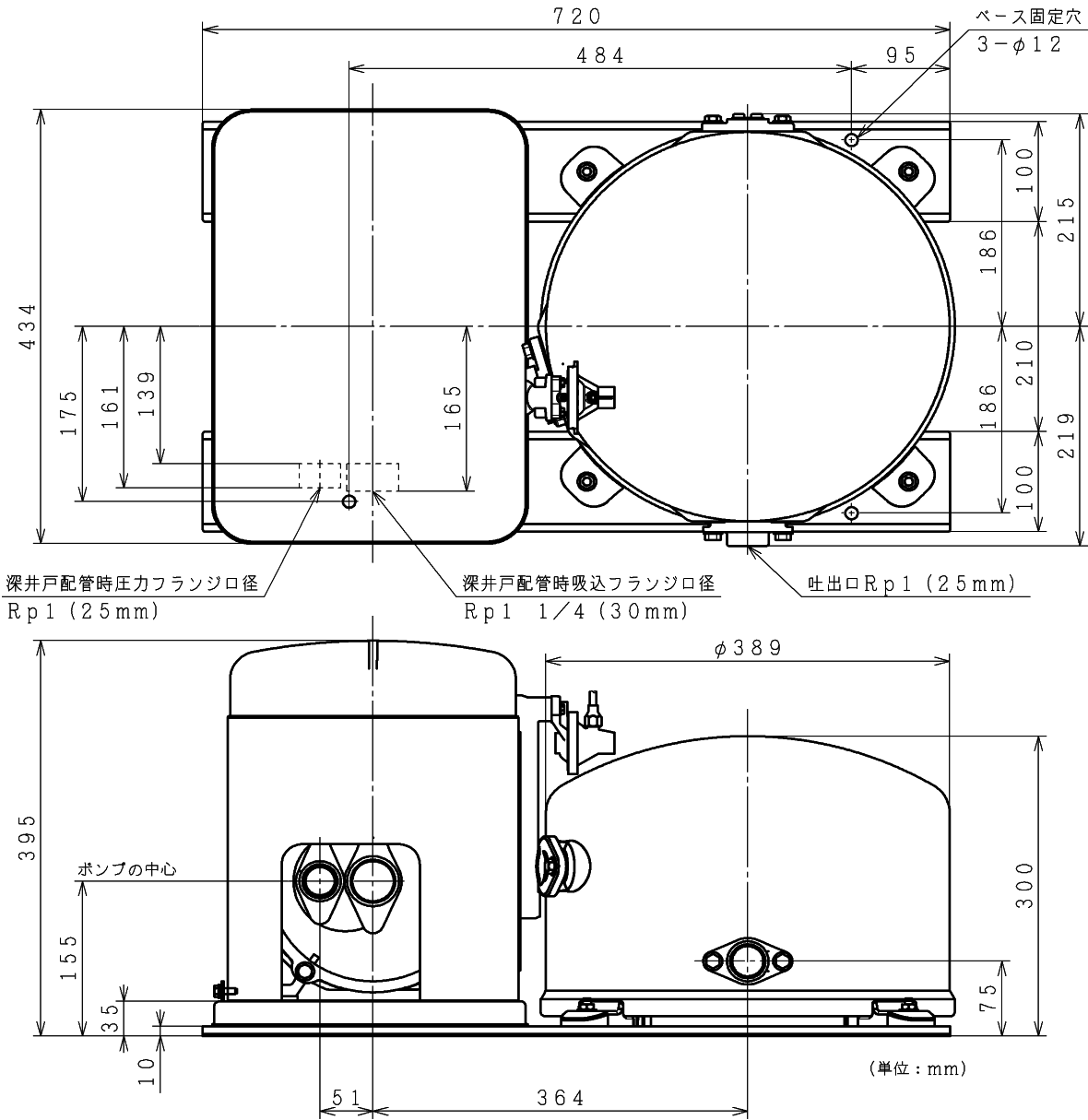


# 寸法



# 仕様

型式	CT-K750V					
電源	3相200V					
定格周波数	50-60Hz					
モータ	DCブラシレスモータ (8極)					
定格出力	750W					
消費電力	1350W					
制御方式	PAMインバータ制御					
運転圧力	標準 (L) / 高い (H) ※吸上高さ12m以上の場合、高い (H) は使用不可					
	標準 (U)	ON圧力	130kPa / 130kPa			
		OFF圧力	190kPa / 280kPa			
	圧力一定 (S)	180kPa / 240kPa				
吸上高さ	浅井戸配管	深井戸配管				
	6m	12m	* 18m	* 24m	* 30m	* 35m
押上高さ	12	12	12	12	12	12
銘板表示揚水量	62L/分	50L/分	37L/分	25L/分	17L/分	12L/分
	(全揚程1.2m時)	(全揚程2.4m時)	(全揚程3.0m時)	(全揚程3.6m時)	(全揚程4.2m時)	(全揚程4.7m時)
フランジ口径	吸込管	30mm (1B)	30mm (1 1/4B)	30mm (1 1/4B)	30mm (1 1/4B)	30mm (1 1/4B)
	圧力管	—	25mm (1B)	30mm (1 1/4B)	30mm (1 1/4B)	30mm (1 1/4B)
	吐出管	25mm (1B)				
製品質量	42kg					

ジェット部型式	吸上高さ	揚水量
* J75-24V	18m	37L/分 (全揚程30m時)
	24m	25L/分 (全揚程36m時)
* J75-35V	30m	17L/分 (全揚程42m時)
	35m	12L/分 (全揚程47m時)
J40-24SV	24m	10L/分 (全揚程35m時)

注) 吸上高さ6m、12mにおける仕様は標準ジェット部J75-6Vとの組合せ時。

(単位: mm)

浅深両用自動ポンプ

型式 CT-K750V

A 誤記訂正 08.09.20  
来歴 変更内容 変更日

日立アプライアンス株式会社

図番 237A