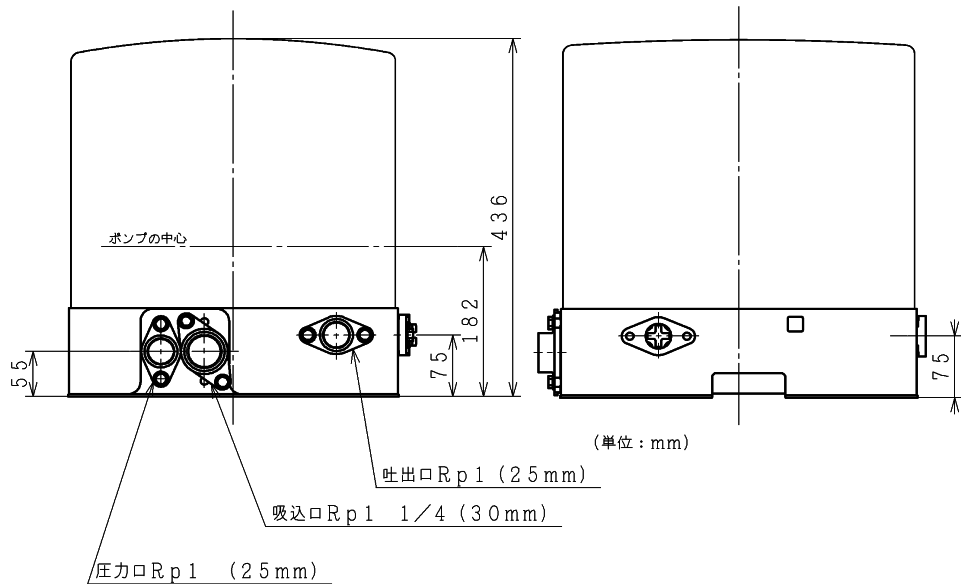
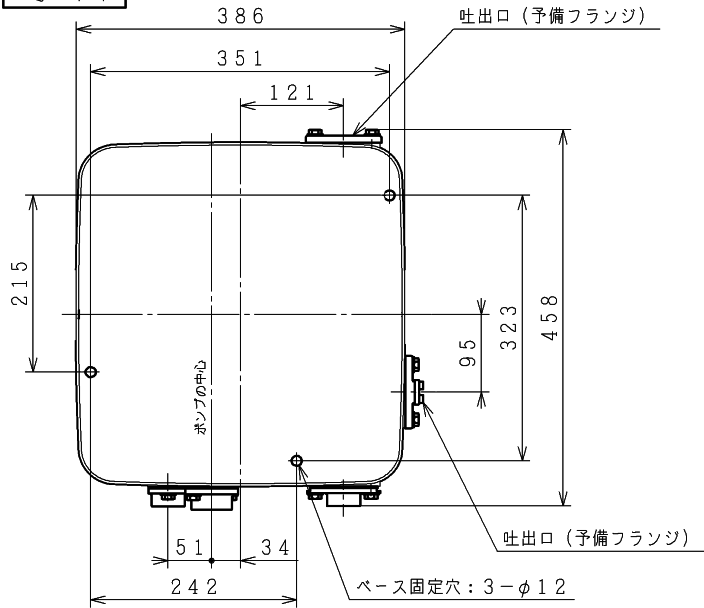


寸法



(単位: mm)

仕様

記号	年月日	訂正	審査	承認	記号	年月日	訂正	審査
運転圧力使用条件および押し高さ ( ) 値追記					揚水量訂正			
B	2008-09-09	笹山	本多	田辺	A	2007-10-06	笹山	本多

型式	DM-P600V	DM-K750V
電源	単相100V	3相200V
定格周波数	50-60Hz	50-60Hz
モータ	DCブラシレスモータ (8極)	DCブラシレスモータ (8極)
定格出力	600W	750W
消費電力	1150W	1350W
制御方式	PAMインバータ制御	PAMインバータ制御
運転圧力		標準 (L) / 高い (H) ※吸上高さ18m以上の場合、高い (H) は使用不可
	標準 (U)	ON圧力 130kPa / 220kPa
		OFF圧力 190kPa / 280kPa
		圧力一定 (S) 220kPa / -
吸上高さ	12m	12m
押し高さ ( ) 内は圧力一定 (S) 時	12m (16m)	12m (16m)
銘板表示揚水量	37L/分 (全揚程2.8m時)	38L/分 (全揚程2.8m時)
フランジ口径	吸込管	30mm (1 1/4B)
	圧力管	30mm (1 1/4B)
	吐出管	25mm (1B)
製品質量	28kg	27kg

※上記仕様は深井戸専用ジェット J75-24V 組合わせ時。

深井戸専用ジェット、深井戸用シングルジェット組合わせ時の標準揚水量

ポンプ型式	ジェット部品型式	吸上げ高さ	吸込管	圧力管	標準揚水量
DM-P600V形	J75-24V形	1.8m	30mm (1 1/4B)	30mm (1 1/4B)	27L/分 (全揚程: 3.4m)
		2.4m	30mm (1 1/4B)	30mm (1 1/4B)	16L/分 (全揚程: 3.6m)
	J75-35V形	3.0m	30mm (1 1/4B)	30mm (1 1/4B)	10L/分 (全揚程: 4.6m)
		3.5m	30mm (1 1/4B)	30mm (1 1/4B)	7L/分 (全揚程: 5.1m)
		J40-24SV形	2.4m	30mm (1 1/4B)	50mm (2B)
DM-K750V形	J75-24V形	1.8m	30mm (1 1/4B)	30mm (1 1/4B)	32L/分 (全揚程: 3.4m)
		2.4m	30mm (1 1/4B)	30mm (1 1/4B)	18L/分 (全揚程: 3.6m)
	J75-35V形	3.0m	30mm (1 1/4B)	30mm (1 1/4B)	11L/分 (全揚程: 4.6m)
		3.5m	30mm (1 1/4B)	30mm (1 1/4B)	8L/分 (全揚程: 5.1m)
		J40-24SV形	2.4m	30mm (1 1/4B)	50mm (2B)

\*J40-24SVの圧力管は井戸径を示す

深井戸用コンパクトポンプ		型式	DM-P600V DM-K750V
A	誤記訂正	08.09.20	日立アプライアンス株式会社
来歴	変更内容	変更日	
			図番 239A