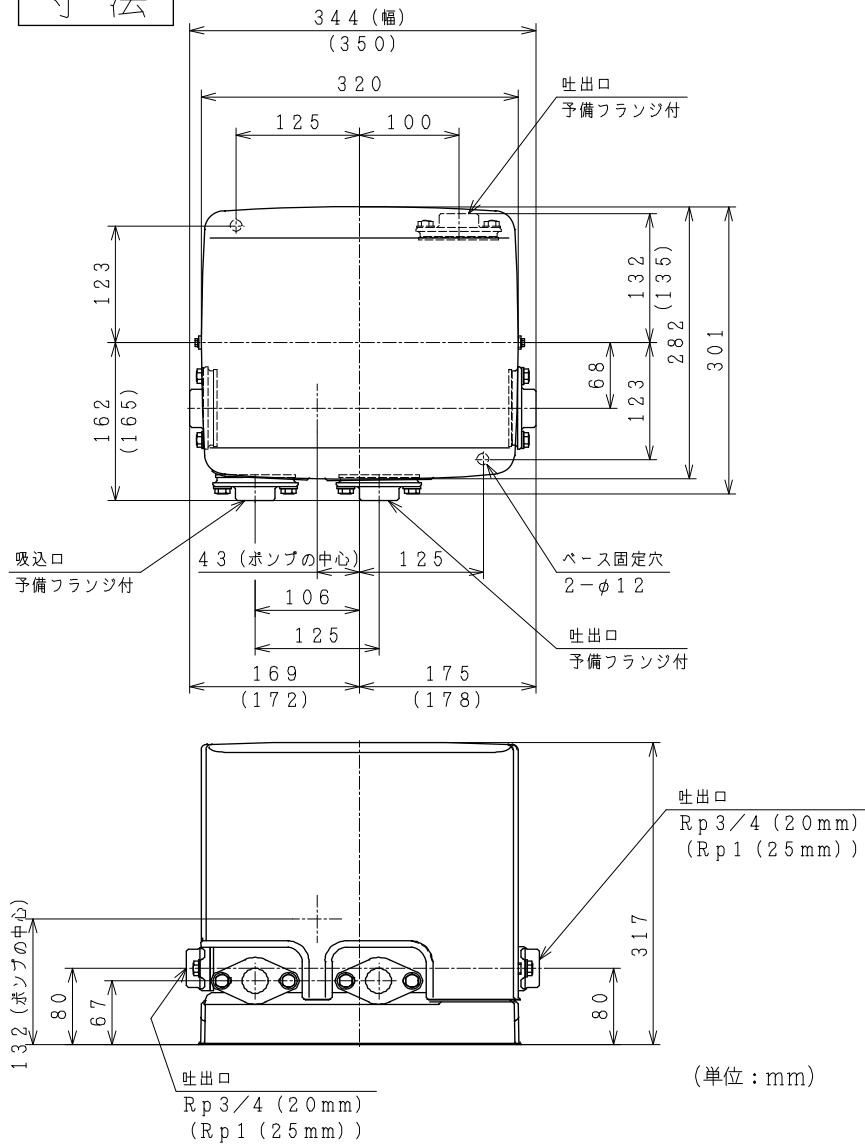


寸法



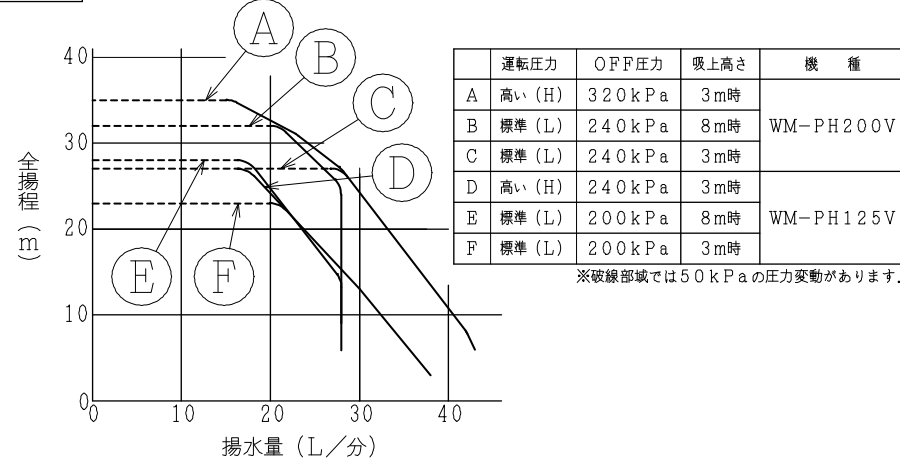
※ () 内の数字はWM-PH200V

仕様

型式	WM-PH125V	WM-PH200V			
電源	単相100V				
定格周波数	50-60Hz				
モータ	DCブラシレスモータ (8極)				
定格出力	125W	200W			
消費電力	410W	490W			
制御方式	PAMインバータ制御				
運転圧力		標準 (L)	高い (H)	標準 (L)	高い (H)
	標準 (U)	ON圧力 150kPa	190kPa	190kPa	270kPa
	OFF圧力 200kPa	240kPa	240kPa	320kPa	
圧力一定 (S)	200kPa	240kPa	240kPa	320kPa	
吸上高さ	8m	3m	8m	3m	
押し高さ () 内は圧力一定 (S) 時	14m (17m)	18m (21m)	18m (21m)	26m (29m)	
銘板表示揚水量 (全揚程12m時)	21L/分 (吸上高さ8m時)	28L/分 (吸上高さ8m時)	28L/分 (吸上高さ8m時)	35L/分 (吸上高さ3m時)	
フランジ口径	吸込管	20mm (3/4B)	25mm (1B)		
	吐出管	20mm (3/4B)	25mm (1B)		
製品質量	13Kg	14Kg			



揚水性能



B	125W追加	09.09.20	高圧カタイプ 浅井戸用コンパクトポンプ	型式	WM-PH125V WM-PH200V
A	誤記訂正	08.09.20		図番	241B
来歴	変更内容	変更日	日立アプライアンス株式会社		