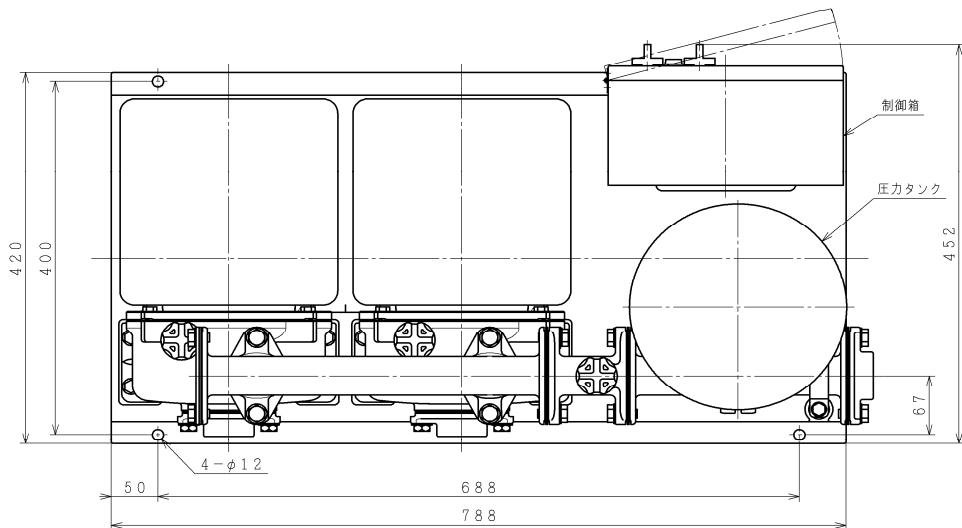


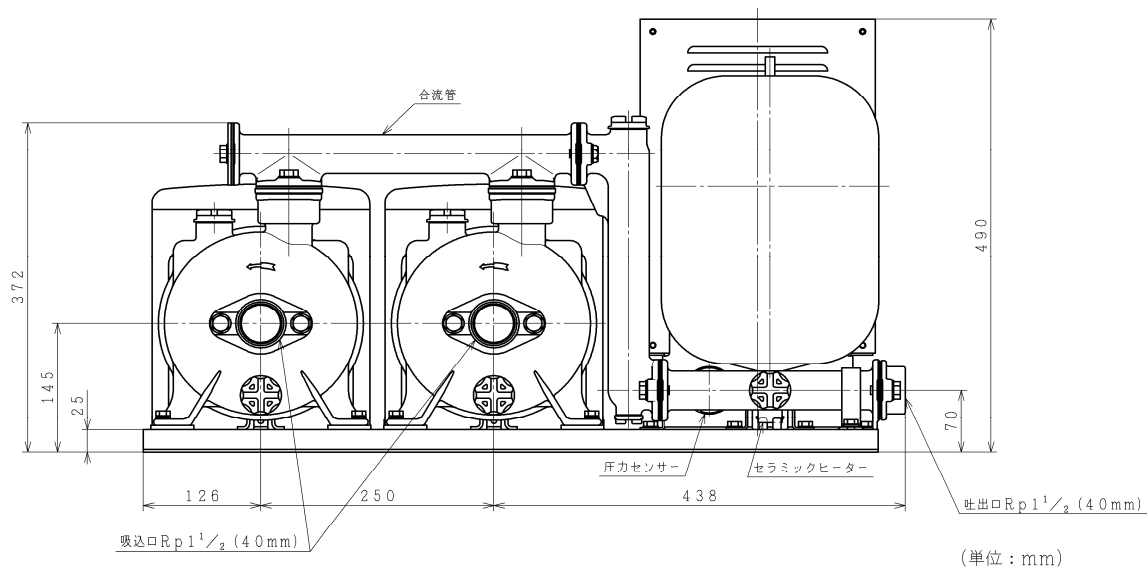
寸法



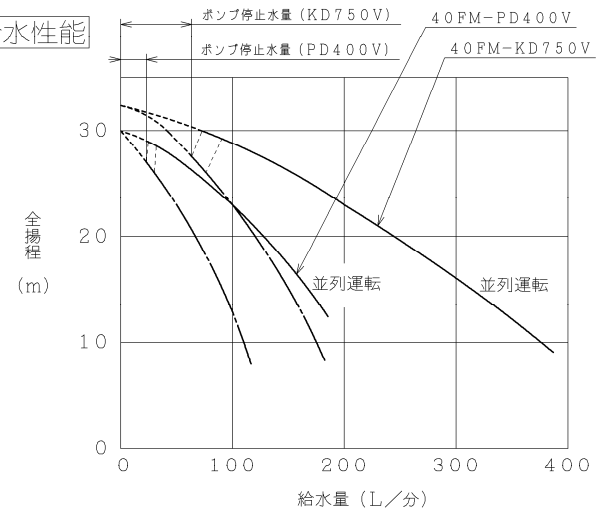
仕様



	40FM-PD400V	40FM-KD750V
運転方式	交互並列タイプ	
配管口径	40mm	40mm
極数・出力	2極・400W	2極・750W
電源	単相 100V	3相 200V
ポンプ方式	直列二段非自吸式渦巻形	
銘板表示揚水量 (全揚程1.8m時)	150L/分	270L/分
始動圧力	270kPa (240~300kPaコネクタ切替え可)	270kPa (240~300kPaコネクタ切替え可)
停止圧力	280kPa (250~310kPaコネクタ切替え可)	280kPa (250~310kPaコネクタ切替え可)
吸上高さ	吸上げ3m~押込み6m	吸上げ3m~押込み6m
圧力タンク封入圧	180kPa	180kPa
消費電力 (50Hz/60Hz)	1300W/1620W	1900W/2140W
外形寸法 (幅×奥行×高さ)	818mm×452mm×490mm	818mm×452mm×490mm
製品質量	76kg	74kg
設置場所	屋外設置可	



給水性能



自動給水装置 交互並列タイプ		型式	40FM-PD400V 40FM-KD750V
日立アプライアンス株式会社		図番	250