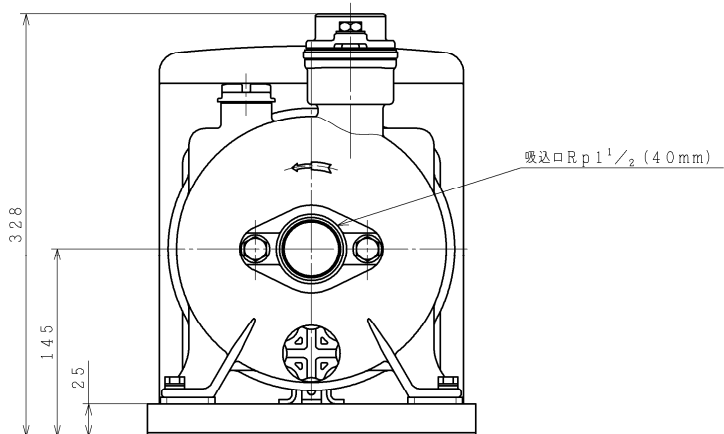
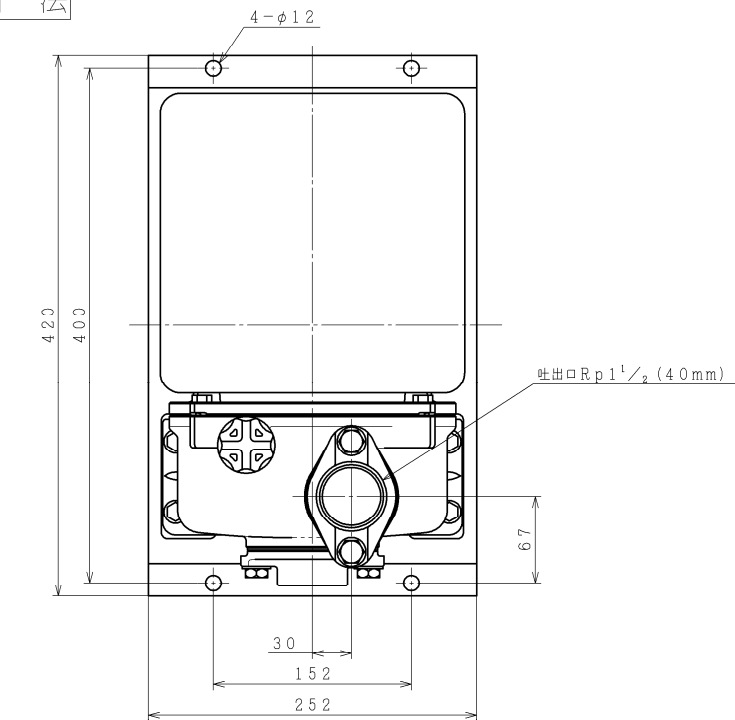


寸法

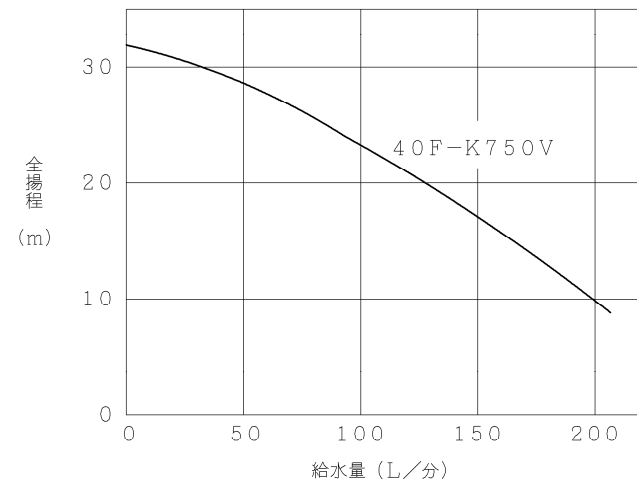


(単位：mm)

仕様

	40F-K750V
運転方式	非自動式
配管口径	40mm
極数・出力	2極・750W
電源	3相 200V
ポンプ方式	直列二段非自吸式渦巻形
銘板表示揚水量 (全揚程1.8m時)	135L/分
吸上高さ	吸上げ3m～押込み6m
消費電力 (50Hz/60Hz)	1100W/1100W
外形寸法 (幅×奥行×高さ)	252mm×420mm×328mm
製品質量	28kg
設置場所	屋外設置可

給水性能



給水装置 (非自動)

型式

40F-K750V

日立アプライアンス株式会社

図番

253