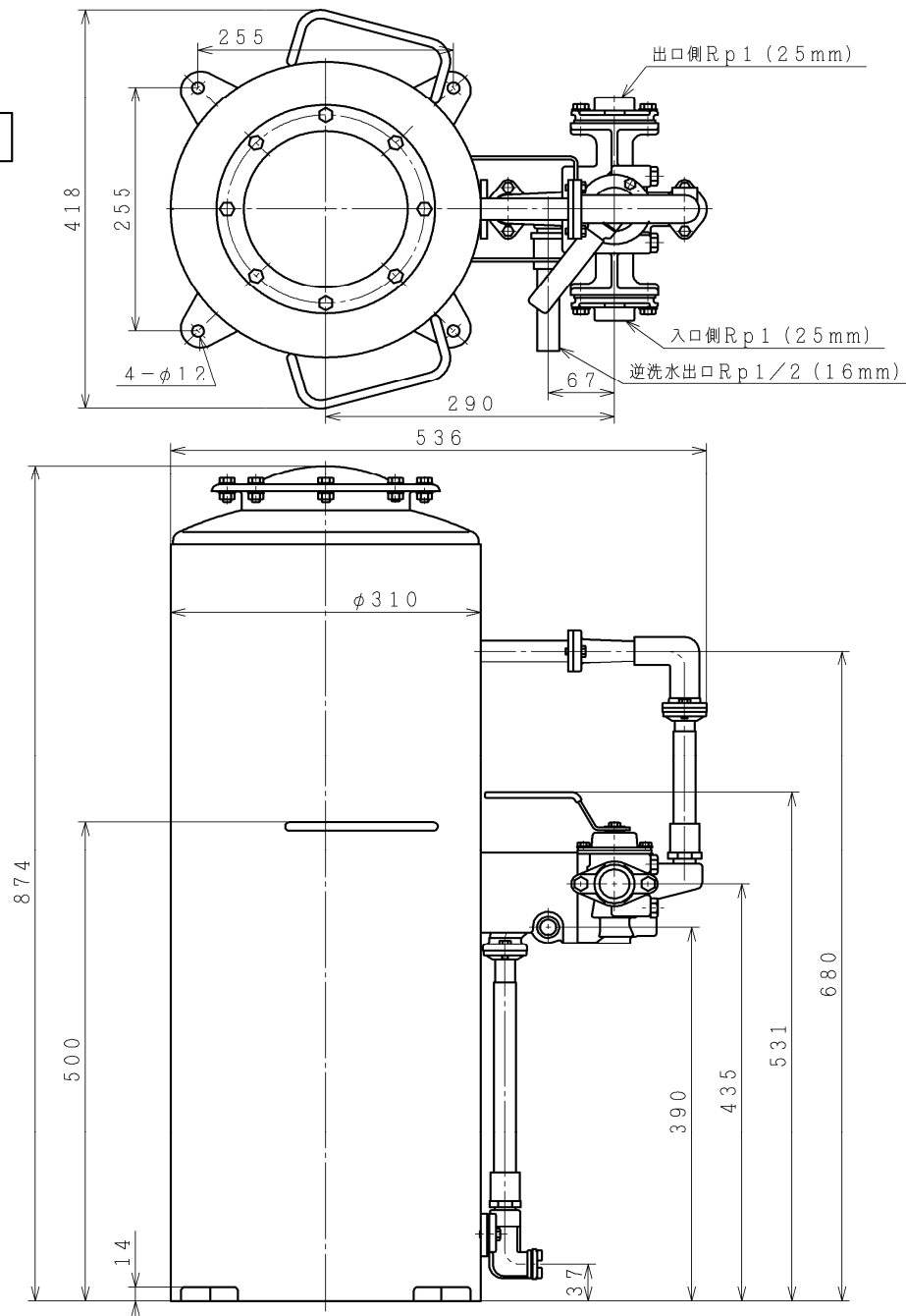


# 寸法



# 仕様

入口管径	25mm フランジ式		
出口管径	25mm フランジ式		
逆洗水管径	16mm ねじ込み式		
ろ過圧力 (kPa)	20	40	100
ろ過水量 (L/分)	10	20	40
鉄分除去限界 (mg/L)	10	10	5
浄水容量	10mg/L・トン		
濁りの粒子	5μm以上を除去		
最大処理水量	40L/分		
耐水圧	400kPa		
使用薬液	次亜塩素酸ナトリウム (有効塩素5%、12%)		
薬液槽容量	30L		
製品質量	70kg (ろ材40kg含む)		

注)

- FE-10V1 (除鉄槽) はCS-30VまたはCS-30V2 (除菌器) と組合わせて除鉄除菌システムとして使用するものです。  
FE-10V1 (除鉄槽) 単独では除鉄できません。
- 上記仕様はCS-30V (除菌器) と組合わせた場合を表わしています。

除鉄槽

型式

FE-10V1

日立アプライアンス株式会社

図番

254