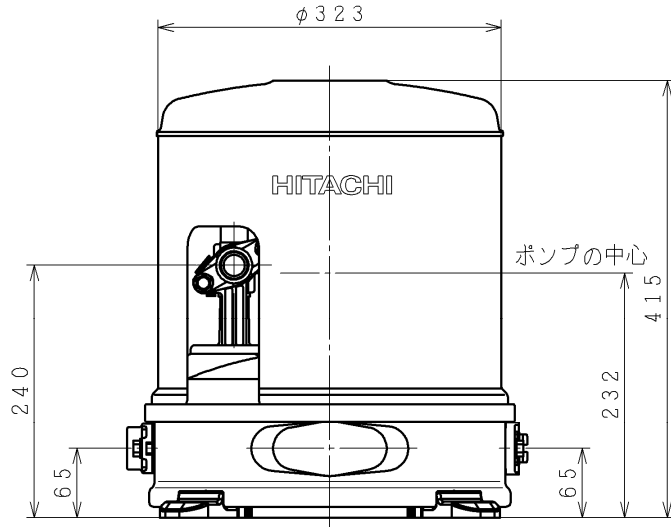
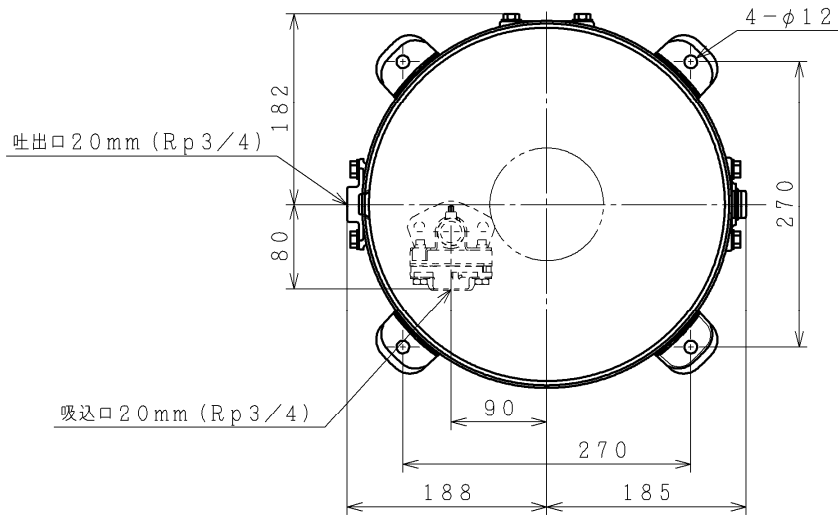


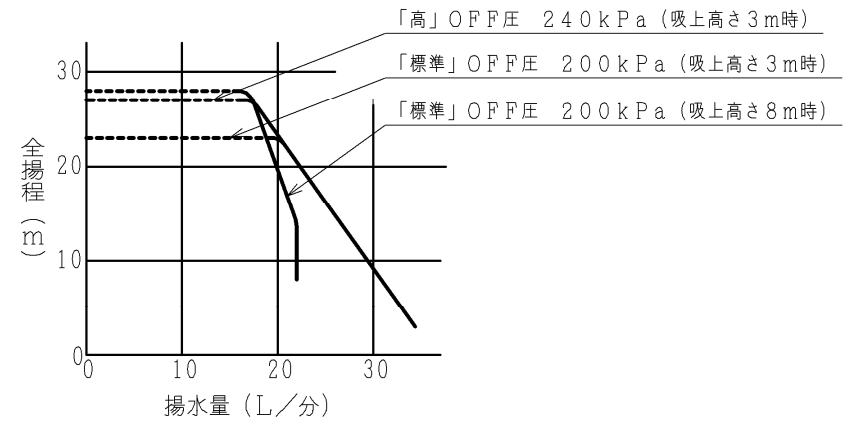
寸法



仕様

型式	WT-P125W		
電源	単相100V		
定格周波数	50-60Hz		
モータ	DCブラシレスモータ (8極)		
定格出力	125W		
消費電力	440W		
制御方式	PAMインバータ制御		
運転 圧力	標準	標準	高
		ON圧力	150kPa
	OFF圧力	200kPa	240kPa
	圧力一定	200kPa	240kPa
吸上高さ	8m	3m	
押し高さ ()内は「圧力一定」時	14m (17m)	18m (21m)	
銘板表示揚水量 (全揚程12m時)	22L/分 (吸上高さ8m時)	28L/分 (吸上高さ3m時)	
配管口径	吸込管	20mm (3/4B)	
	吐出管	20mm (3/4B)	
質量	13kg		

揚水性能



※破線部域では50kPaの圧力変動があります。

(単位: mm)

浅井戸用自動ポンプ	型式	WT-P125W
日立アプライアンス株式会社	図番	260