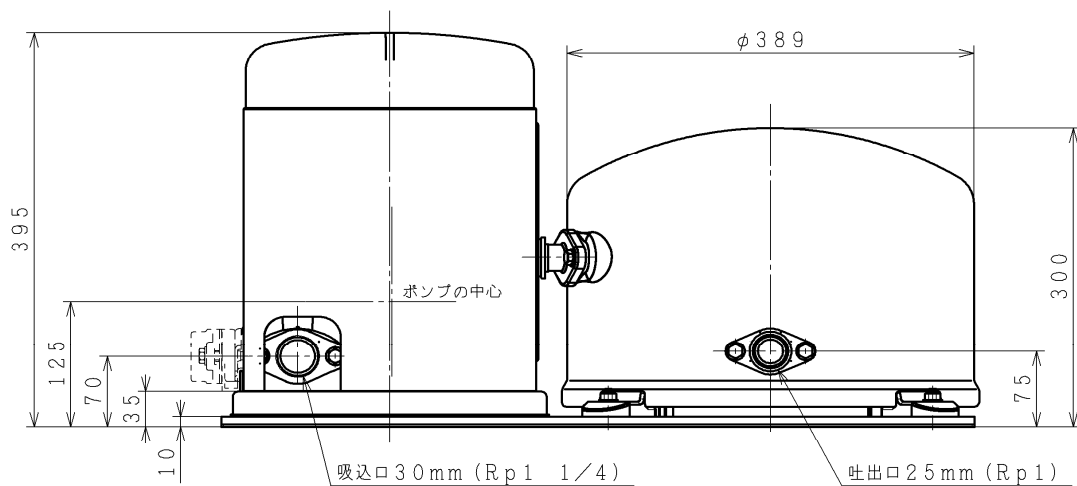
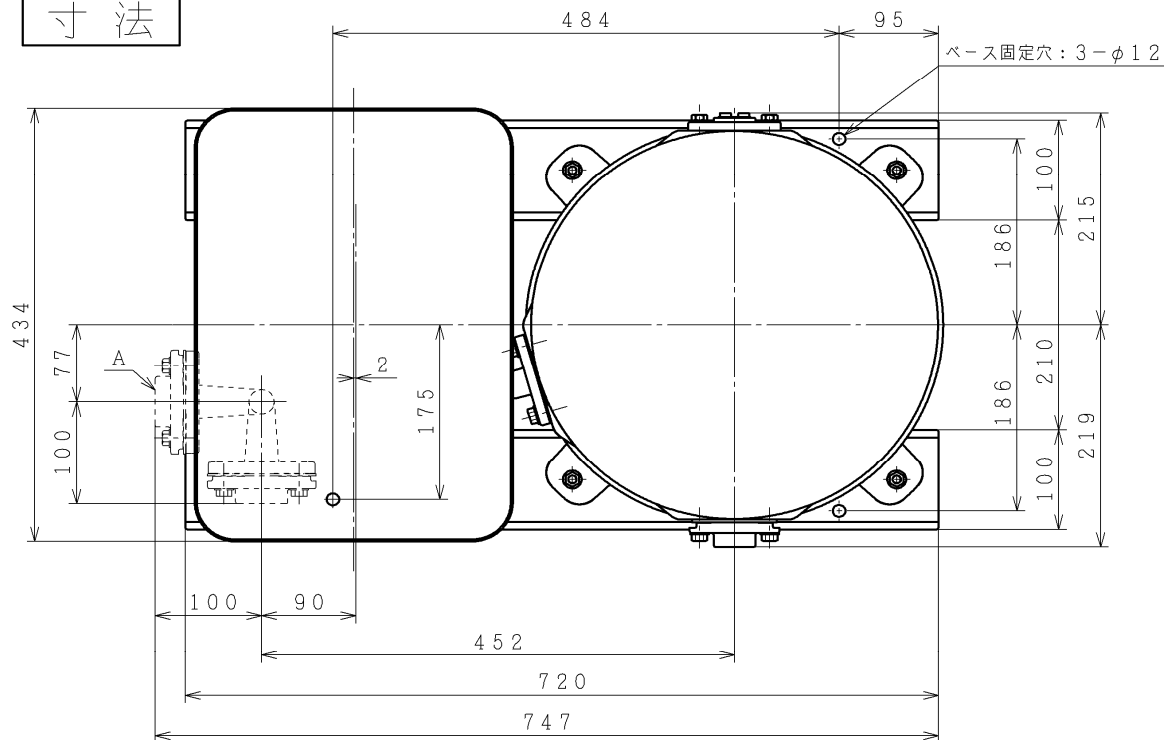


寸法

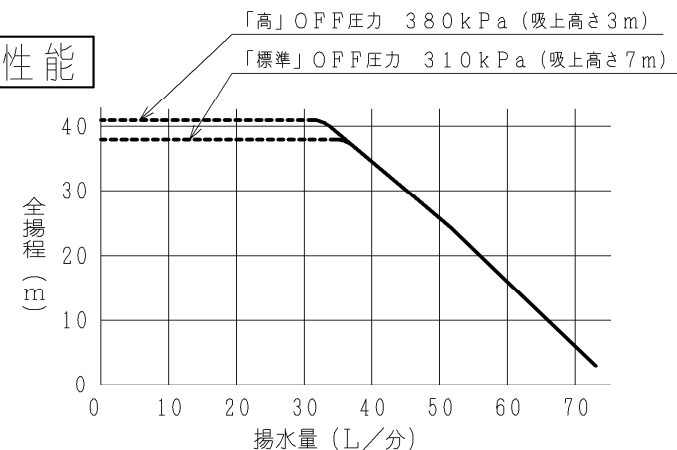


※吸込み方向が[A]にかえられます。

仕様

型式	WT-K750W			
電源	三相200V			
定格周波数	50-60Hz			
モータ	DCブラシレスモータ (10極)			
定格出力	750W			
消費電力	1200W			
制御方式	PAMインバータ制御			
運転圧力	標準	ON圧力	250kPa	320kPa
		OFF圧力	310kPa	380kPa
	圧力一定		310kPa	380kPa
	吸上高さ	7m	3m	
押上高さ ()内は「圧力一定」時 銘板表示揚水量 (全揚程12m時)	23m (25m)	30m (32m)		
配管口径	吸込管	30mm (1 ¹ / ₄ B)		
	吐出管	25mm (1B)		
質量	30kg			

揚水性能



(単位：mm)

※破線部域では60kPaの圧力変動があります。

浅井戸用自動ポンプ

型式

WT-K750W

日立アプライアンス株式会社

図番

263