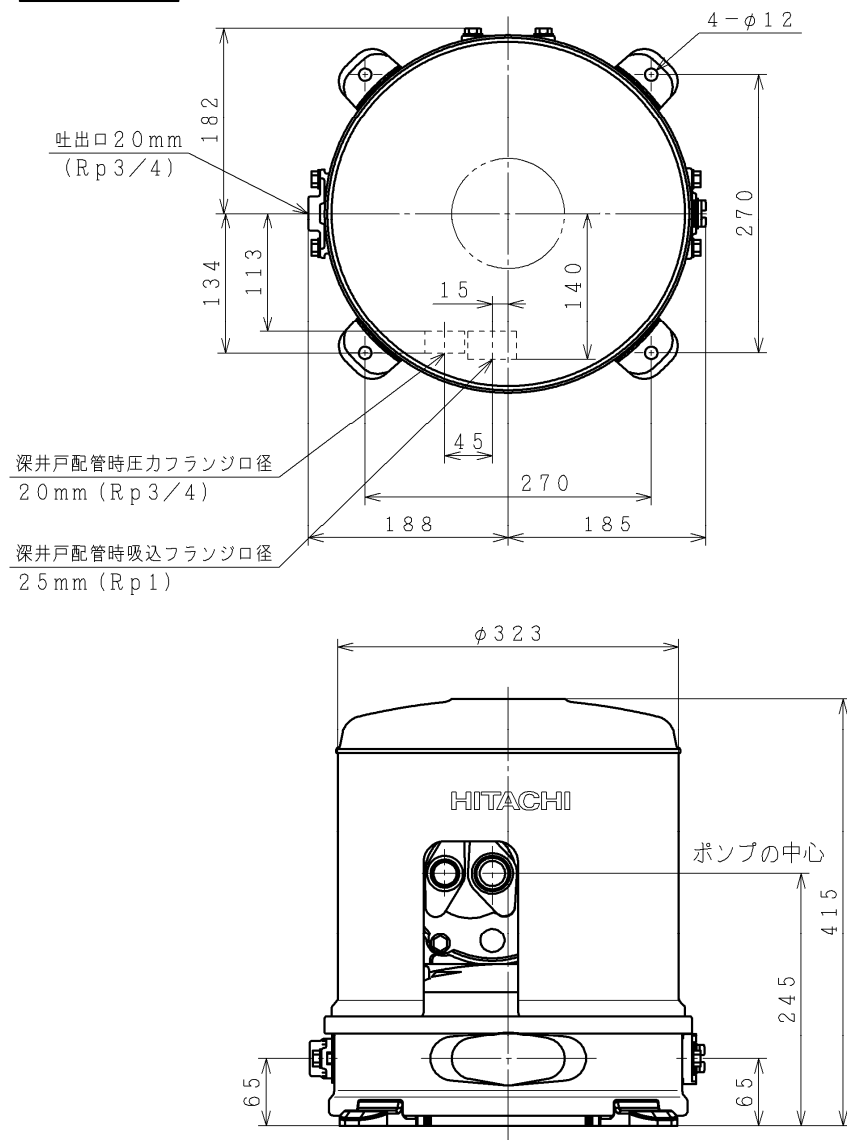


寸法



(単位 : mm)

仕様

型式	CT-P150W	
電源	単相100V	
定格周波数	50-60Hz	
モータ	DCブラシレスモータ (8極)	
定格出力	150W	
消費電力	405W	
制御方式	PAMインバータ制御	
運転圧力	標準 / 高	
	標準	ON圧力 110kPa / 110kPa
		OFF圧力 170kPa / 200kPa
	圧力一定	140kPa / 190kPa
吸上高さ	浅井戸配管	深井戸配管
	6m	12m
押し高さ ()内は「圧力一定」時	10m (11m)	10m (11m)
銘板表示揚水量	24L/分 (全揚程12m時)	15.5L/分 (全揚程17m時)
配管口径	吸込管	20mm (3/4B) / 25mm (1B)
	圧力管	20mm (3/4B)
	吐出管	20mm (3/4B)
質量	20kg	

深井戸用シングルジェット使用時の揚水量		
ジェット型式	吸上高さ	揚水量
J15-12SW	12m	13L/分 (全揚程17m時)

注) 吸上高さ6m、12mにおける仕様は標準ジェット部J15-6Wとの組合せ時。

浅深両用自動ポンプ

型式

CT-P150W

日立アプライアンス株式会社

図番

273