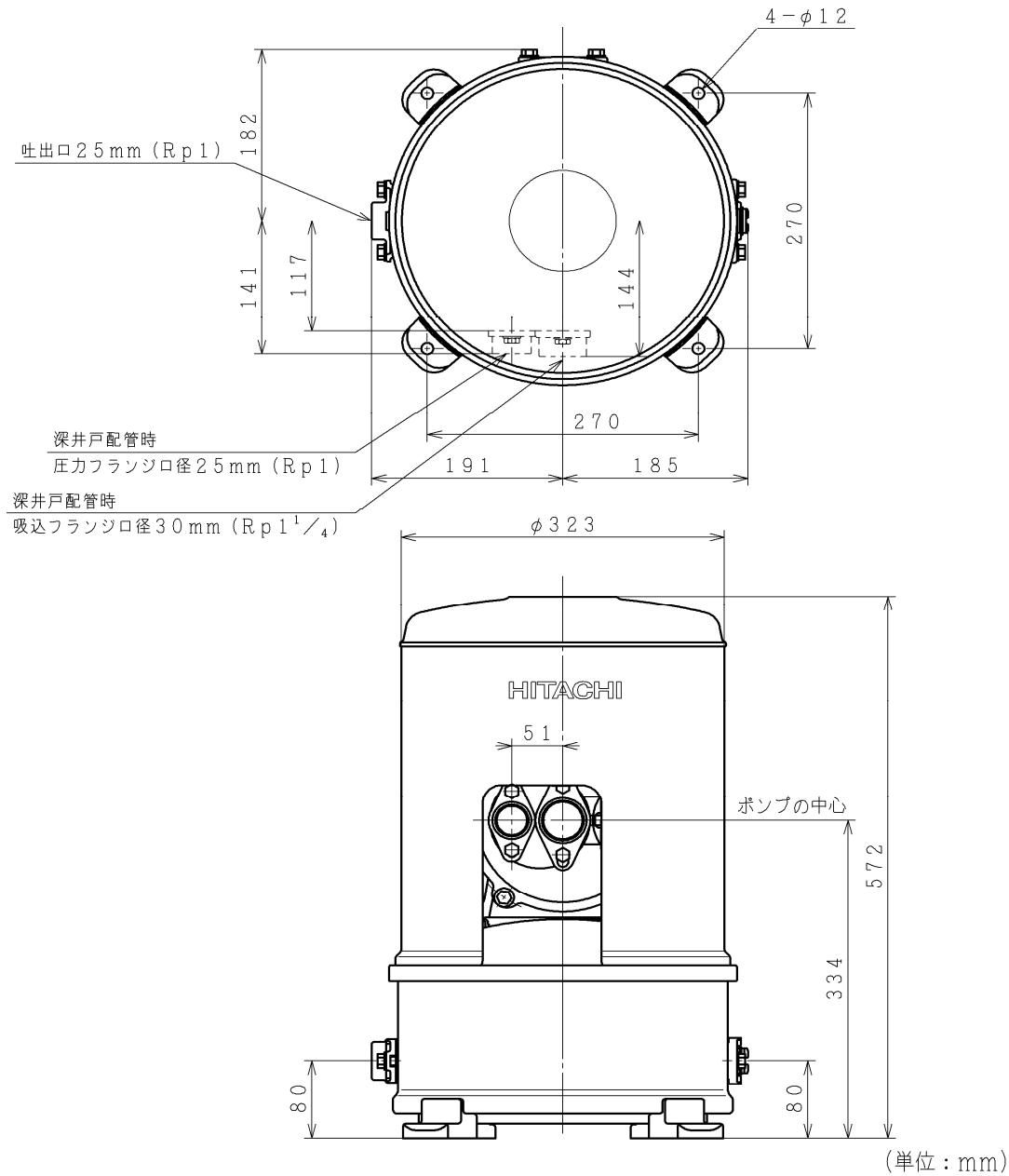


寸法



仕様

型式	CT-P250W	CT-K250W			
電源	単相100V	三相200V			
定格周波数	50-60Hz				
モータ	DCブラシレスモータ (8極)				
定格出力	250W				
消費電力	490W				
制御方式	PAMインバータ制御				
運転 圧力	標準 / 高 ※吸上高さ12m以上の場合、「高」は使用不可				
	標準	ON圧力	160kPa / 160kPa		
		OFF圧力	220kPa / 250kPa		
	圧力一定		190kPa / 250kPa		
吸上高さ	浅井戸配管	深井戸配管			
	6m	12m	* 18m	* 24m	
押し高さ ()内は「圧力一定」時	15m (16m)	15m (16m)	15m (16m)	15m (16m)	
銘板表示揚水量	37L/分 (全揚程12m時)	28L/分 (全揚程22m時)	18L/分 (全揚程28m時)	11L/分 (全揚程34m時)	
	配管口径	吸込管	25mm (1B)	30mm (1 ¹ / ₄ B)	30mm (1 ¹ / ₄ B)
	圧力管	—	25mm (1B)	30mm (1 ¹ / ₄ B)	30mm (1 ¹ / ₄ B)
	吐出管	25mm (1B)			
質量	25kg				

ジェット型式	吸上高さ	揚水量
* J25-24W	18m	18L/分 (全揚程28m時)
	24m	11L/分 (全揚程34m時)
J25-18SW	18m	11L/分 (全揚程28m時)

注) 吸上高さ6m、12mにおける仕様は標準ジェット部J25-6Wとの組合せ時。

浅深両用自動ポンプ

型式

CT-P250W
CT-K250W

日立アプライアンス株式会社

図番

274