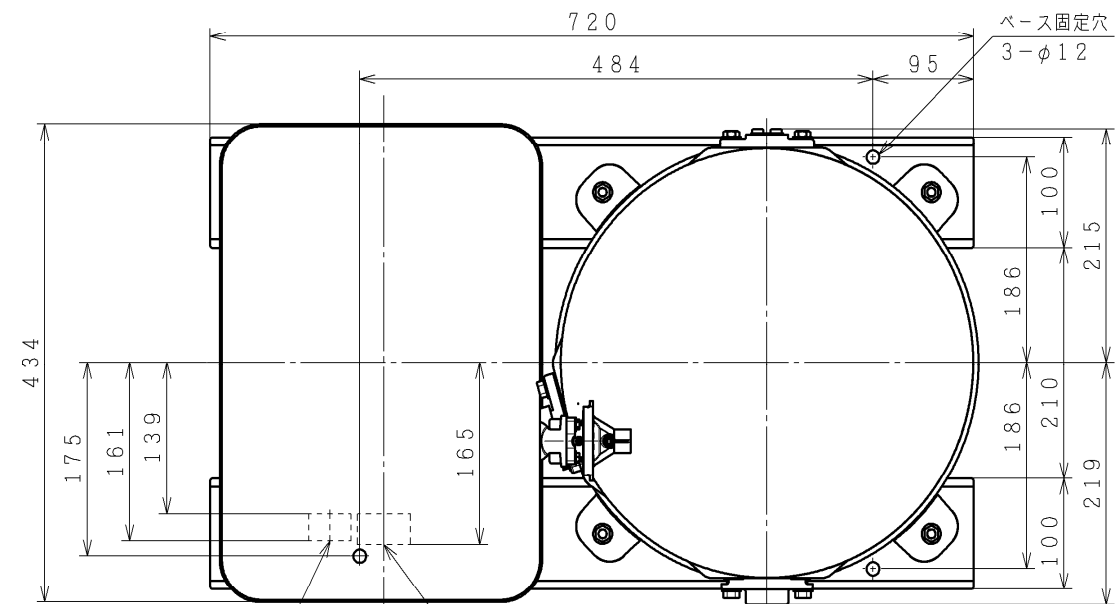
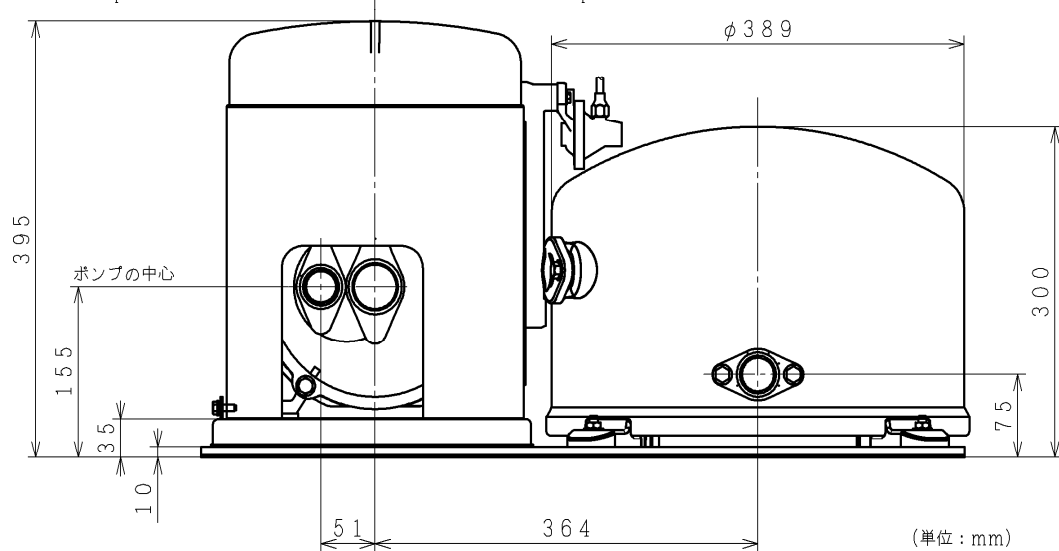


# 寸法



深井戸配管時圧力フランジ口径 25mm (Rp1)  
 深井戸配管時吸入フランジ口径 30mm (Rp1 1/4)  
 吐出口 25mm (Rp1)



(単位: mm)

# 仕様

型式	CT-P400W					
電源	単相100V					
定格周波数	50-60Hz					
モータ	DCブラシレスモータ (8極)					
定格出力	400W					
消費電力	1005W					
制御方式	PAMインバータ制御					
運転圧力		標準 / 高 ※吸上高さ12m以上の場合、「高」は使用不可				
	標準	ON圧力	180kPa / 200kPa			
		OFF圧力	240kPa / 340kPa			
		圧力一定	240kPa / 340kPa			
吸上高さ	浅井戸配管	深井戸配管				
		6m	12m	* 18m	* 24m	* 30m
押上高さ	16m	16m	16m	16m	16m	
銘板表示揚水量	50L/分 (全揚程1.2m時)	38L/分 (全揚程2.3m時)	26L/分 (全揚程2.9m時)	17L/分 (全揚程3.5m時)	11L/分 (全揚程4.1m時)	
配管口径	吸入管	30mm (1 1/4B)	30mm (1 1/4B)	30mm (1 1/4B)	30mm (1 1/4B)	30mm (1 1/4B)
	圧力管	—	25mm (1B)	30mm (1 1/4B)	30mm (1 1/4B)	30mm (1 1/4B)
	吐出管	25mm (1B)				
質量	42kg					

ジェット型式	吸上高さ	揚水量
* J75-24W	18m	26L/分 (全揚程2.9m時)
* J75-35W	24m	17L/分 (全揚程3.5m時)
	30m	11L/分 (全揚程4.1m時)
J40-24SW	24m	10L/分 (全揚程3.5m時)

注) 吸上高さ6m、12mにおける仕様は標準ジェットJ40-6Wとの組合せ時。

浅深両用自動ポンプ

型式

CT-P400W

日立アプライアンス株式会社

図番

275