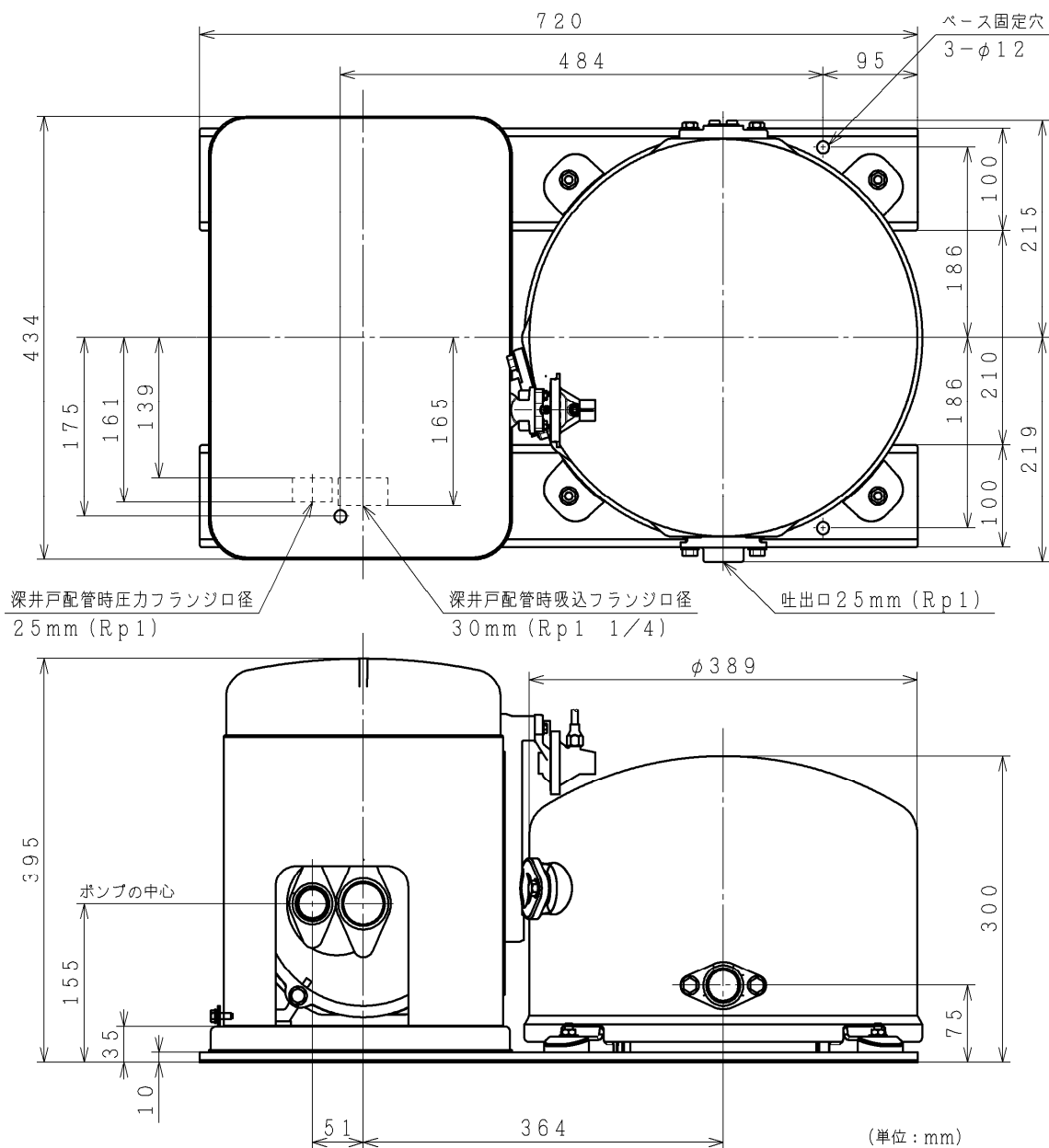


寸法



仕様

型式	CT-P600W						
電源	単相100V						
定格周波数	50-60Hz						
モータ	DCブラシレスモータ (10極)						
定格出力	600W						
消費電力	1150W						
制御方式	PAMインバータ制御						
運転圧力	標準 / 高 ※吸上高さ12m以上の場合、「高」は使用不可						
	標準	ON圧力	180kPa / 200kPa				
		OFF圧力	240kPa / 340kPa				
	圧力一定		240kPa / 340kPa				
吸上高さ	浅井戸配管	深井戸配管					
		6m	12m	* 18m	* 24m	* 30m	* 35m
押し高さ	16m	16m	16m	16m	16m	16m	
銘板表示揚水量	55L/分	46L/分	32L/分	22L/分	14L/分	10L/分	
	(全揚程12m時)	(全揚程24m時)	(全揚程30m時)	(全揚程36m時)	(全揚程42m時)	(全揚程47m時)	
配管口径	吸込管	30mm (1 1/4B)	30mm (1 1/4B)	30mm (1 1/4B)	30mm (1 1/4B)	30mm (1 1/4B)	
	圧力管	—	25mm (1B)	30mm (1 1/4B)	30mm (1 1/4B)	30mm (1 1/4B)	
	吐出管	25mm (1B)					
質量	42kg						

ジェット型式	吸上高さ	揚水量
* J75-24W	18m	32L/分 (全揚程30m時)
	24m	22L/分 (全揚程36m時)
* J75-35W	30m	14L/分 (全揚程42m時)
	35m	10L/分 (全揚程47m時)
J40-24SW	24m	10L/分 (全揚程35m時)

注) 吸上高さ6m、12mにおける仕様は標準ジェットJ40-6Wとの組合せ時。

浅深両用自動ポンプ	型式	CT-P600W
日立アプライアンス株式会社	図番	276