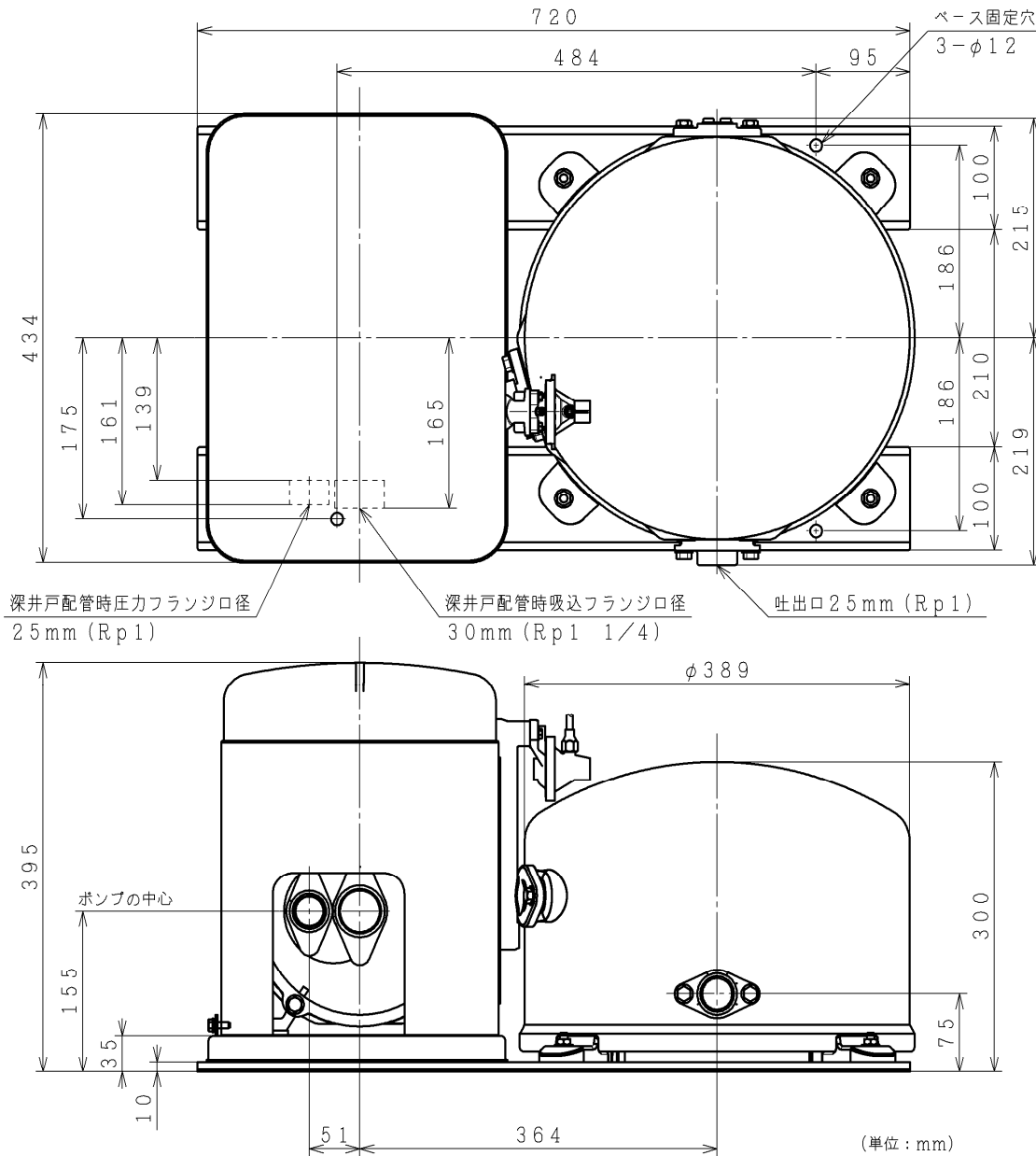


# 寸法



# 仕様

型式	CT-K750W					
電源	三相200V					
定格周波数	50-60Hz					
モータ	DCブラシレスモータ (10極)					
定格出力	750W					
消費電力	1350W					
制御方式	PAMインバータ制御					
運転 圧力		標準 / 高 ※吸上高さ12m以上の場合、「高」は使用不可				
	標準	ON圧力	180kPa / 220kPa			
		OFF圧力	240kPa / 370kPa			
		圧力一定	240kPa / 370kPa			
吸上高さ	浅井戸配管	深井戸配管				
	6m	12m	* 18m	* 24m	* 30m	* 35m
押上高さ	16m	16m	16m	16m	16m	16m
銘板表示揚水量	62L/分 (全揚程1.2m時)	50L/分 (全揚程2.4m時)	37L/分 (全揚程3.0m時)	25L/分 (全揚程3.6m時)	17L/分 (全揚程4.2m時)	12L/分 (全揚程4.7m時)
配管口径	吸込管	30mm (1 1/4B)	30mm (1 1/4B)	30mm (1 1/4B)	30mm (1 1/4B)	30mm (1 1/4B)
	圧力管	—	25mm (1B)	30mm (1 1/4B)	30mm (1 1/4B)	30mm (1 1/4B)
	吐出管	25mm (1B)				
質量	42kg					

ジェット型式	吸上高さ	揚水量
* J75-24W	18m	37L/分 (全揚程3.0m時)
	24m	25L/分 (全揚程3.6m時)
* J75-35W	30m	17L/分 (全揚程4.2m時)
	35m	12L/分 (全揚程4.7m時)
J40-24SW	24m	10L/分 (全揚程3.5m時)

注) 吸上高さ6m、12mにおける仕様は標準ジェットJ75-6Wとの組合せ時。

浅深両用自動ポンプ

型式

CT-K750W

日立アプライアンス株式会社

図番

277