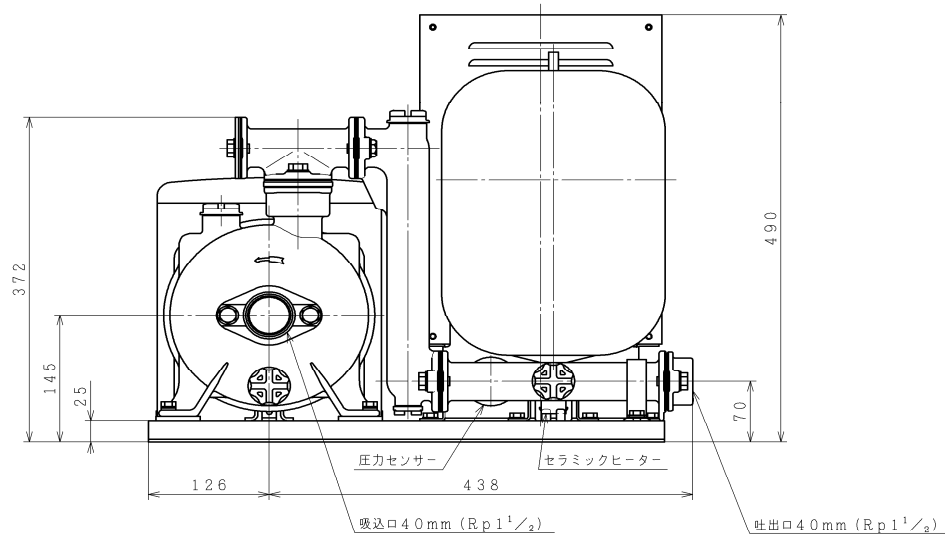
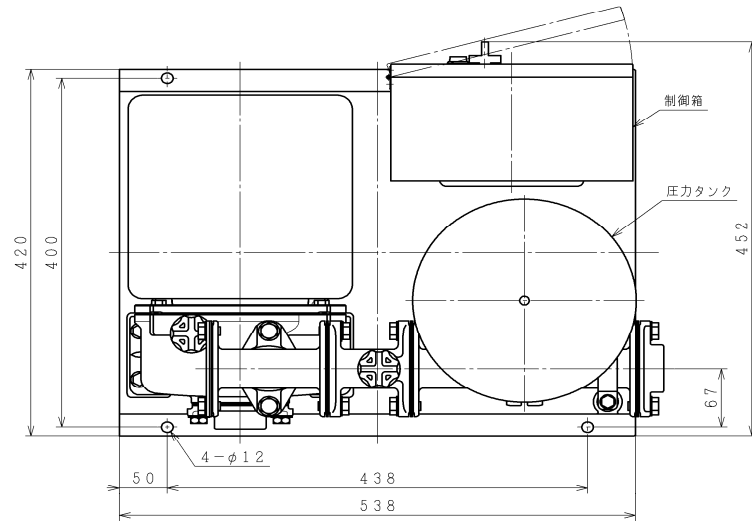


寸法

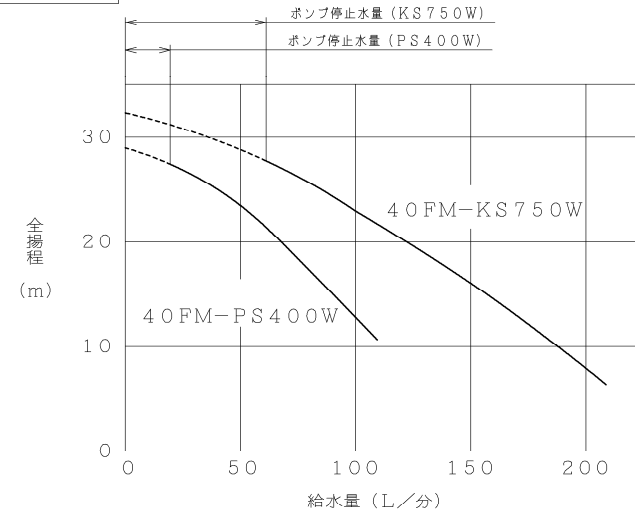


(単位：mm)

仕様

	40FM-PS400W	40FM-KS750W
運転方式	単独タイプ	
配管口径	40mm (1 1/2B)	40mm (1 1/2B)
極数・出力	2極・400W	2極・750W
電源	単相 100V	三相 200V
ポンプ方式	直列二段非自吸式渦巻形	
銘板表示揚水量 (全揚程1.8m時)	80L/分	135L/分
始動圧力	270kPa (240, 270, 300kPa切替え可)	270kPa (240, 270, 300kPa切替え可)
停止圧力	280kPa (始動圧力+10kPaに自動調整)	280kPa (始動圧力+10kPaに自動調整)
吸上高さ	吸上げ3m～押込み6m	吸上げ3m～押込み6m
圧カタンク封入圧	180kPa	180kPa
消費電力 (50Hz/60Hz)	670W/810W	920W/1080W
外形寸法 (幅×奥行×高さ)	568mm×452mm×490mm	568mm×452mm×490mm
質量	48kg	48kg
設置場所	屋外設置可	

給水性能



自動給水装置 単独タイプ	型 式	40FM-PS400W 40FM-KS750W
日立アプライアンス株式会社	図 番	302