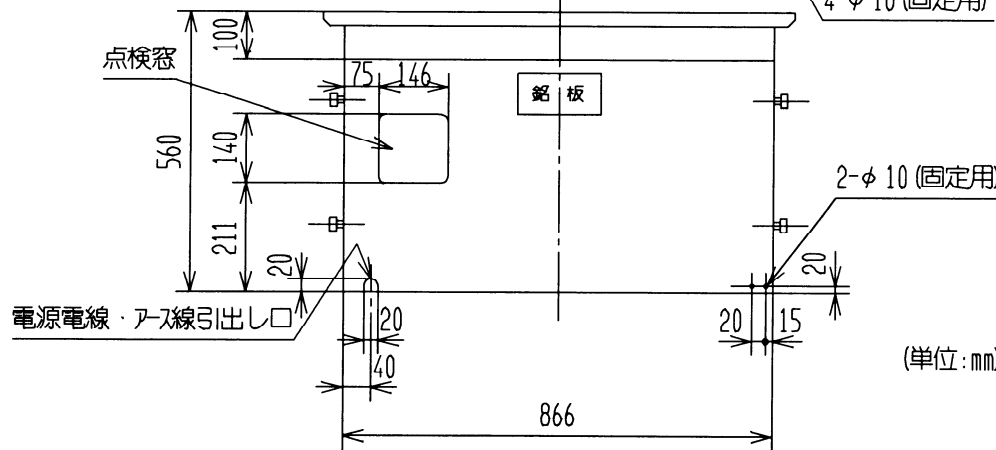
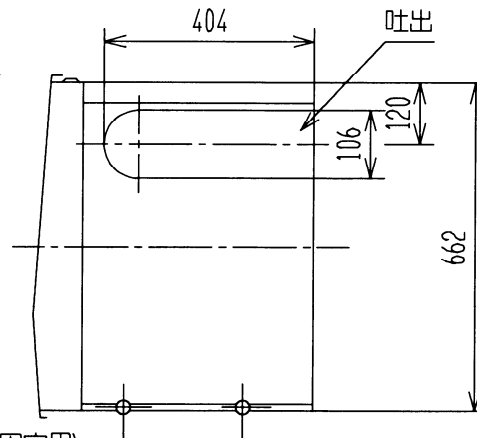
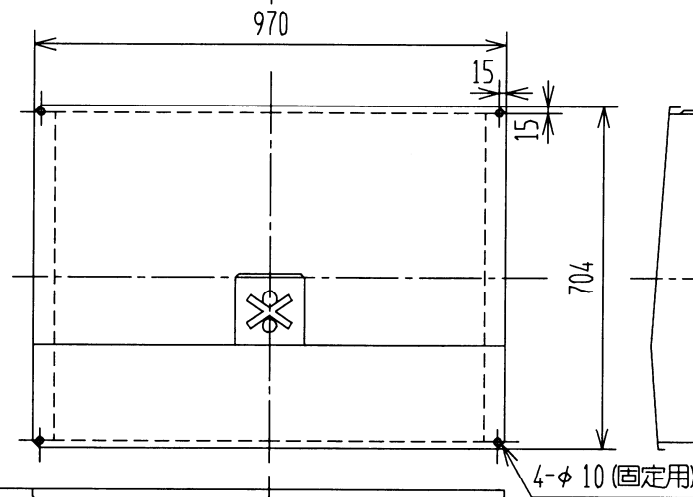
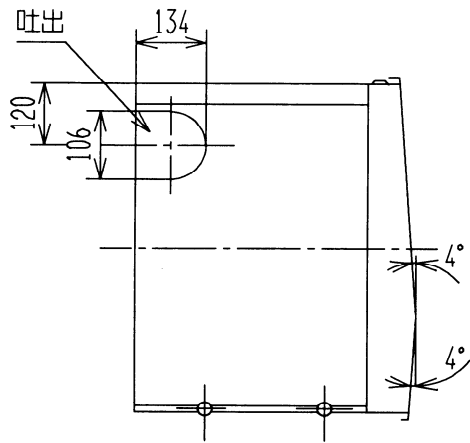
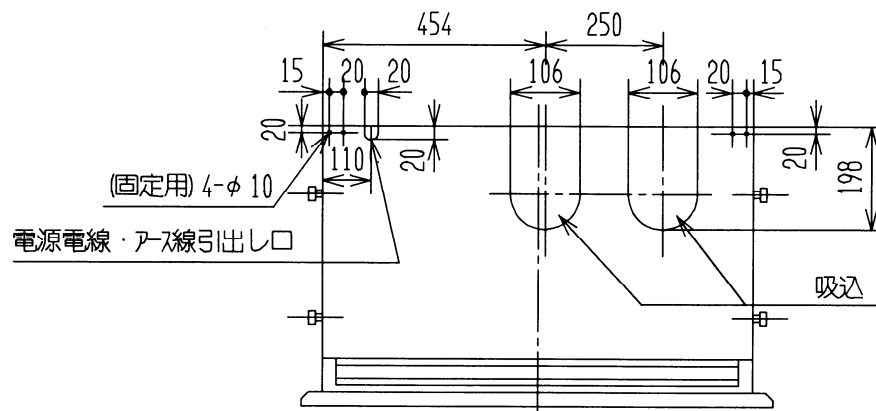
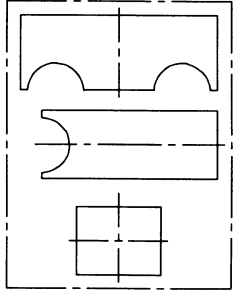


付属品



適用機種：40FM形 自動給水型
 外觀色相：銅パー（銅色）
 質量：23kg
 材質：鋼板1mm
 梱包時は各側板を折りたたんだ状態とする
 （折りたたみ時の寸法：970mm×704mm×100mm）

(単位:mm)

自動給水装置用ポンプカバー	型式	PHG-750W
日立アプライアンス株式会社	図番	304