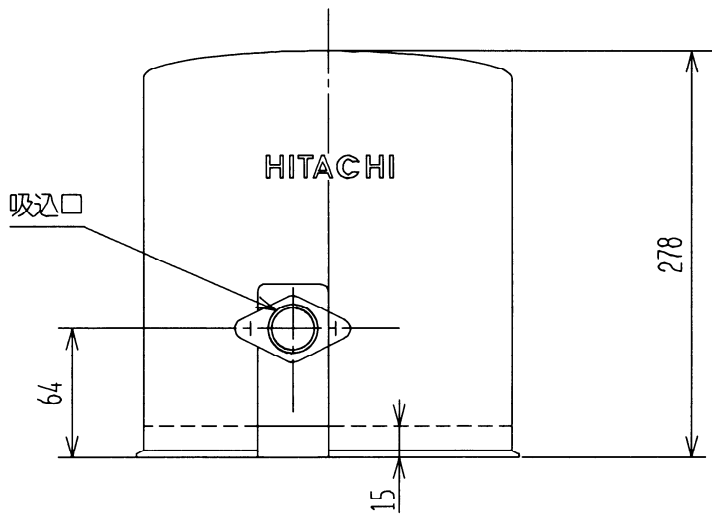
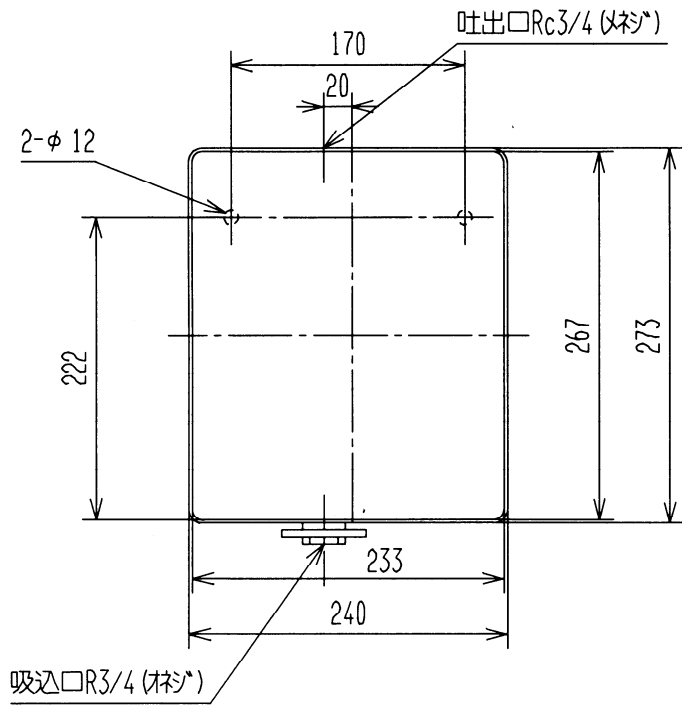


寸 法

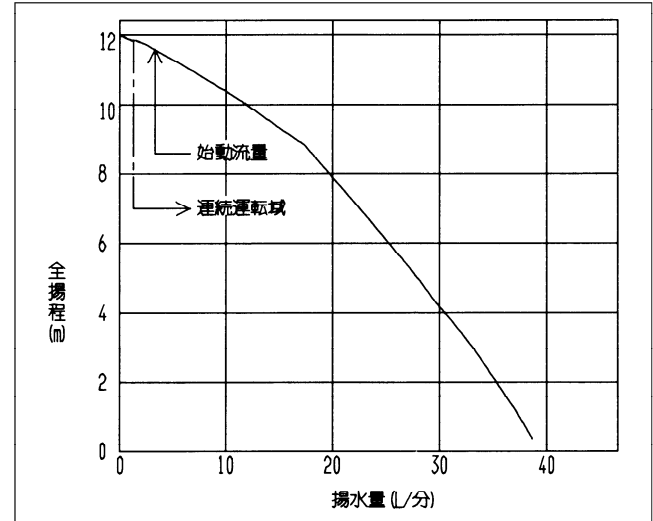


(単位:mm)

仕 様

電源	単相100V	
モーター	100Wコンデンサー誘導電動機 (2極)	
消費電力	50Hz	60Hz
	205W	230W
全揚程	10m	
銘板表示揚水量	13L/分	
口径	吸込管	R3/4 (オネジ)
	吐出管	Rc3/4 (メネジ)
フロースイッチ 作動流量	入	2.5L/分
	切	1L/分
製品質量	12kg	
最高水温	90℃	

揚水性能



給湯加圧ポンプ	型式	H-PB100FW
日立アプライアンス株式会社	図番	306