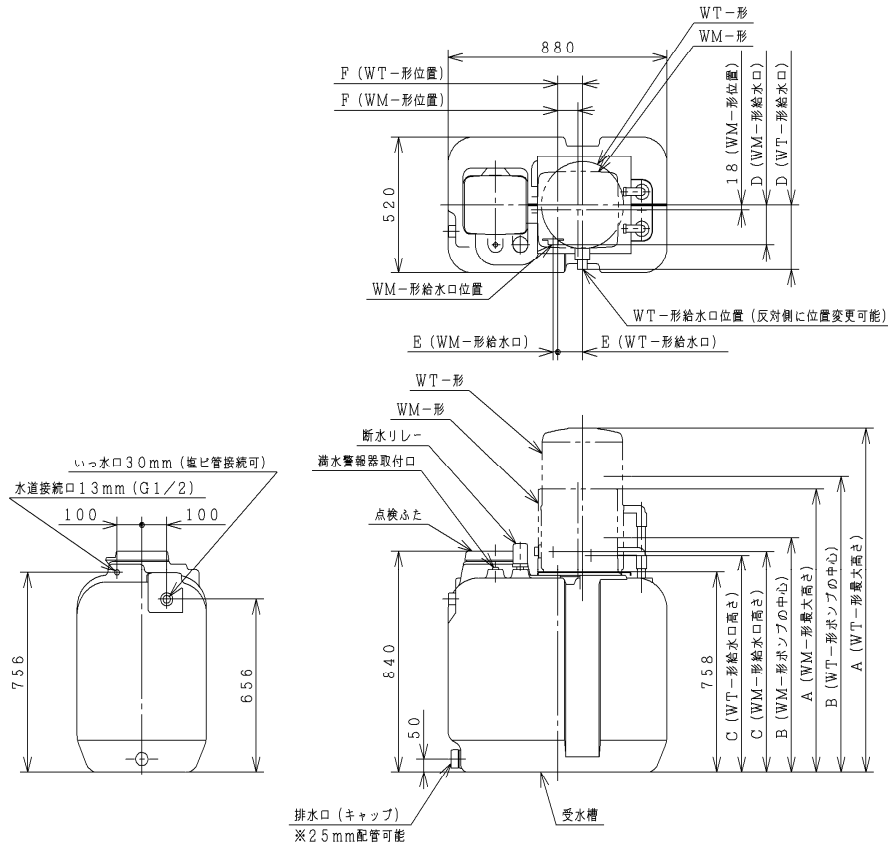


寸法

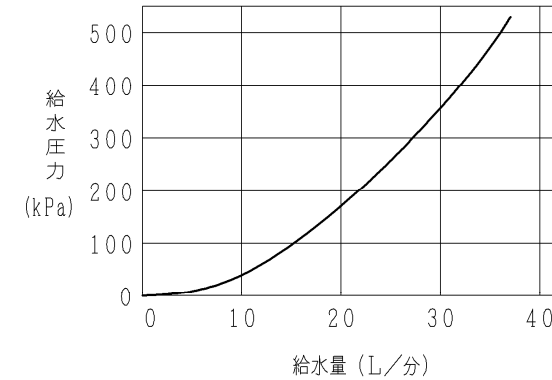
搭載ポンプ型式 (別売)	A	B	C	D	E	F	給水管
WT-P125W	1173	990	823	186	135	135	20mm (3/4B)
WT-P200W							
WT-K200W	1248	1063	838	189	100	100	25mm (1B)
WT-P300W							
WM-P125W	1075	890	838	147	18	82	20mm (3/4B)
WM-P200W	1075	890	838	150	18	82	25mm (1B)

仕様

受水槽	貯水量	200L
	材質	ポリエチレン
ボールタップ		13mm複式
配管口径	水道管	13mm (1/2B)
	吸込管	25mm (1B)
	いっ水管	30mm (1 ¹ / ₄ B)
質量		20kg (満水時240kg)
外形寸法 (幅×奥行×高さ)		880mm×520mm×840mm



<13mmボールタップ給水性能>



[備考] ボールタップ: JIS B2061「給水栓」認証製品
認証番号: JW0408005

(単位: mm)

角形受水槽	型式	UB-200W
日立アプライアンス株式会社	図番	307