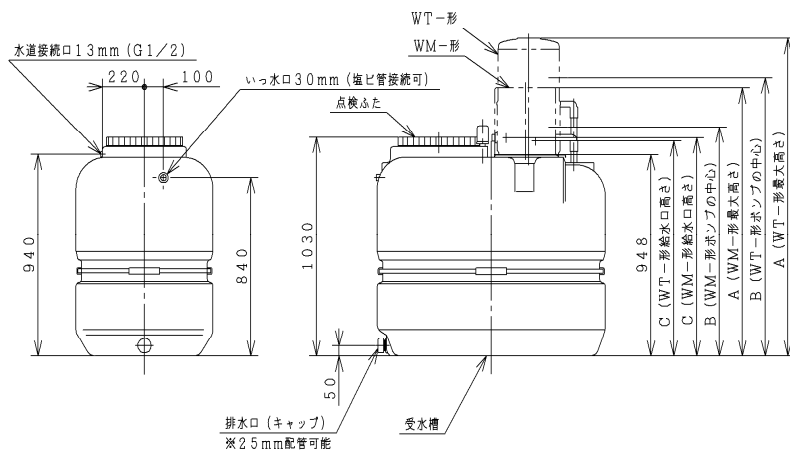
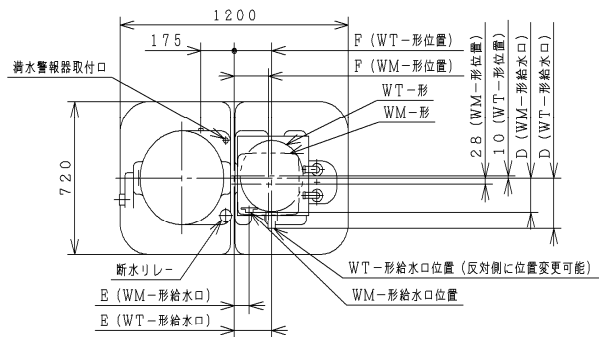


# 寸法

搭載ポンプ型式 (別売)	A	B	C	D	E	F	給水管
WT-P125W	1363	1180	1013	176	232	232	20mm (3/4B)
WT-P200W							
WT-K200W	1438	1253	1028	179	197	197	25mm (1B)
WT-P300W							
WM-P125W	1265	1080	1028	157	79	179	20mm (3/4B)
WM-P200W	1265	1080	1028	160	79	179	25mm (1B)

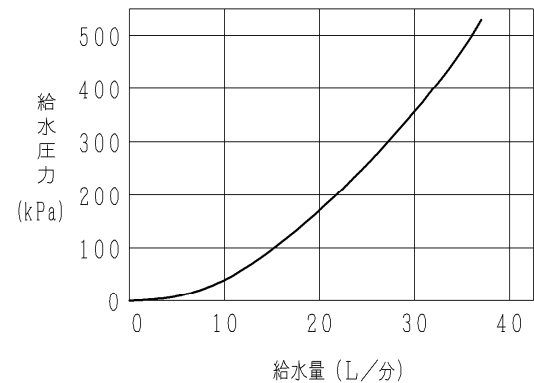


(単位: mm)

# 仕様

受水槽	貯水量	500L
	材質	ポリエチレン
ボールタップ	13mm複式	
配管口径	水道管	13mm (1/2B)
	吸込管	25mm (1B)
	いっ水管	30mm (1 <sup>1</sup> / <sub>4</sub> B)
質量	36kg (満水時560kg)	
外形寸法 (幅×奥行×高さ)	1200mm×720mm×1030mm	

<13mmボールタップ給水性能>



[備考] ボールタップ: JIS B2061「給水栓」認証製品  
認証番号: JW0408005

角形受水槽	型式	UB-500W
日立アプライアンス株式会社	図番	308