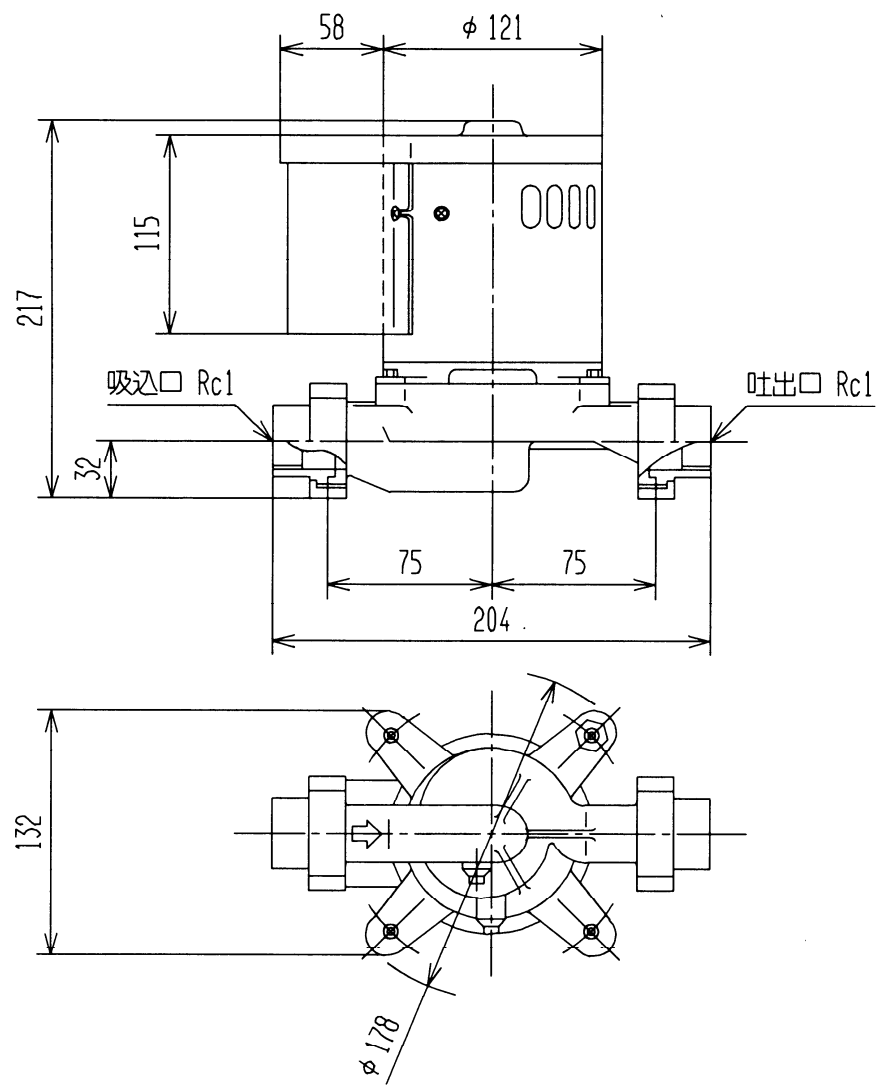


寸法

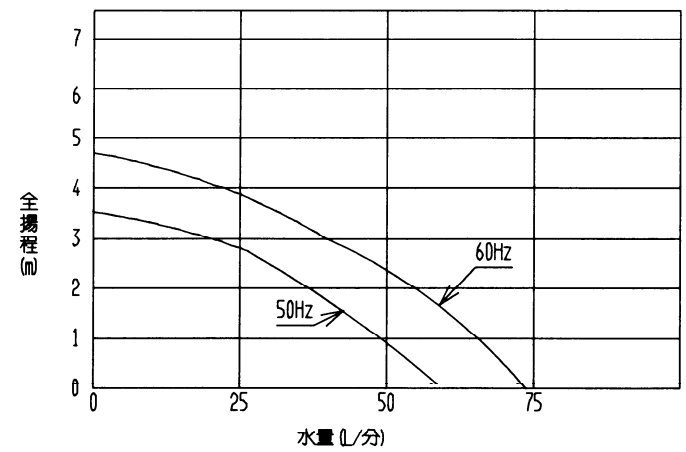


(単位: mm)

仕様

電源	単相100V	
モーター	40Wコンデンサー誘導電動機(2極)	
消費電力	50Hz	75W
	60Hz	115W
銘板表示揚水量	50Hz	25L/分(全揚程2.5mの時)
	60Hz	35L/分(全揚程3mの時)
ユニオン口径	吸込管	25mm(1B)ユニオン
	吐出管	25mm(1B)ユニオン
製品質量	7.3kg	
最高水温	90℃	

揚水性能



温水循環ポンプ	型式	H-PB40W
日立アプライアンス株式会社	図番	312