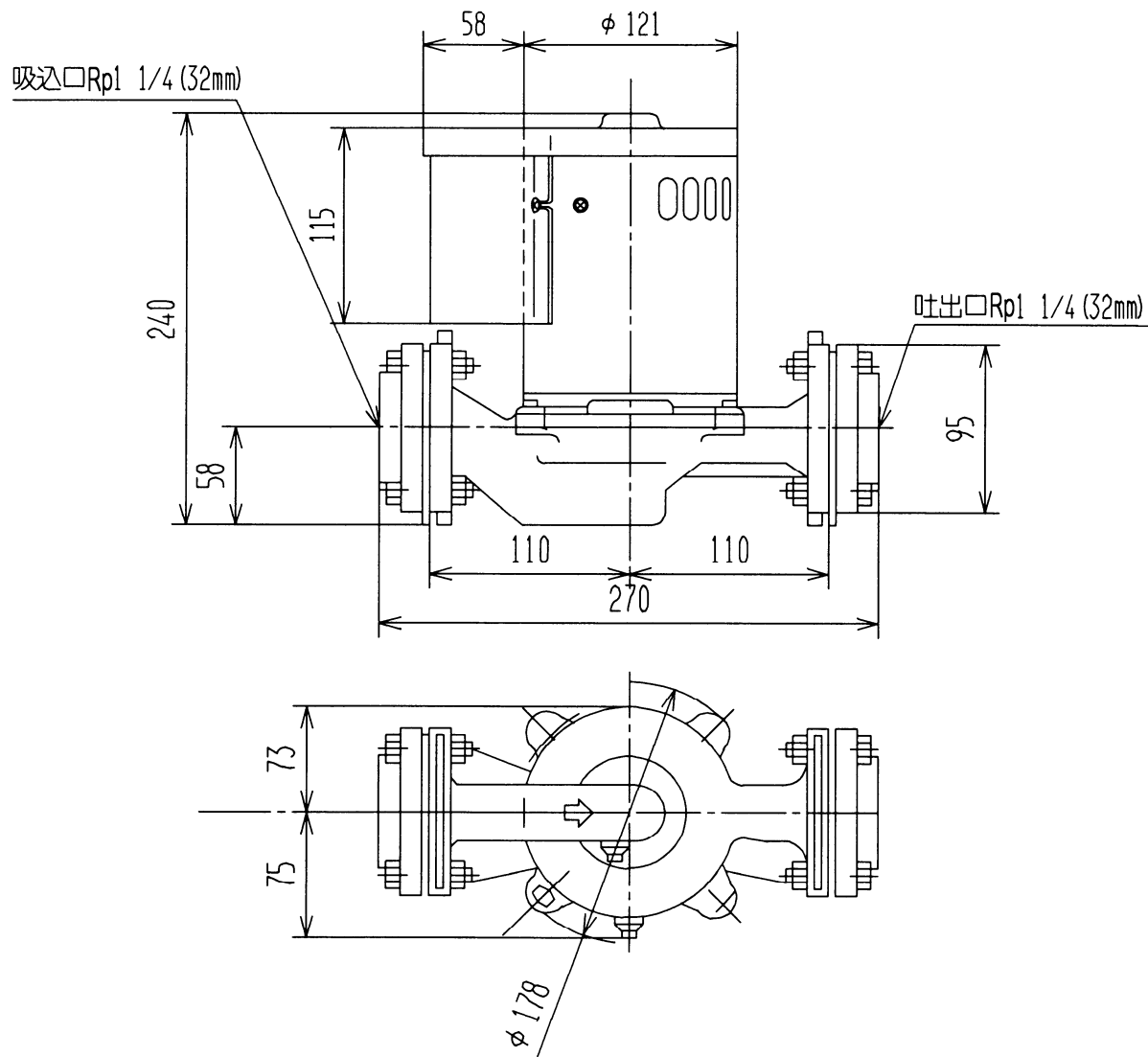


寸 法

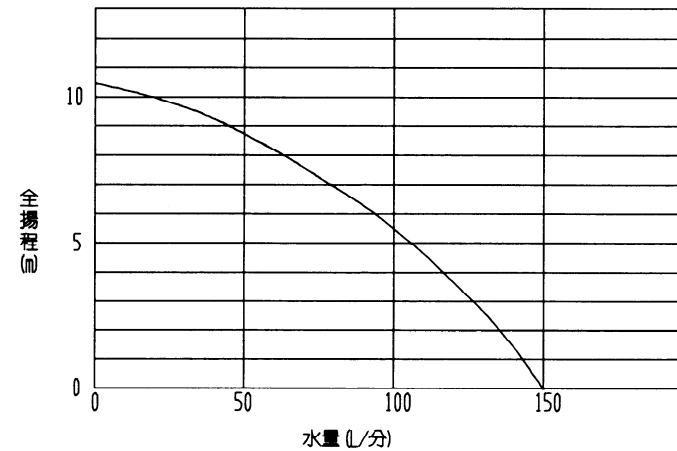


(単位: mm)

仕 様

電源	単相100V	
モーター	150Wコンデンサー誘導電動機 (2極)	
消費電力	50Hz	240W
	60Hz	240W
銘板表示揚水量	60L/分 (全揚程7mの時)	
フランジ口径	吸込管	32mm (1 1/4B)
	吐出管	32mm (1 1/4B)
製品質量	12.5kg	
最高水温	90°C	

揚水性能



温水循環ポンプ	型 式	H-P150W
日立アプライアンス株式会社	図 番	314