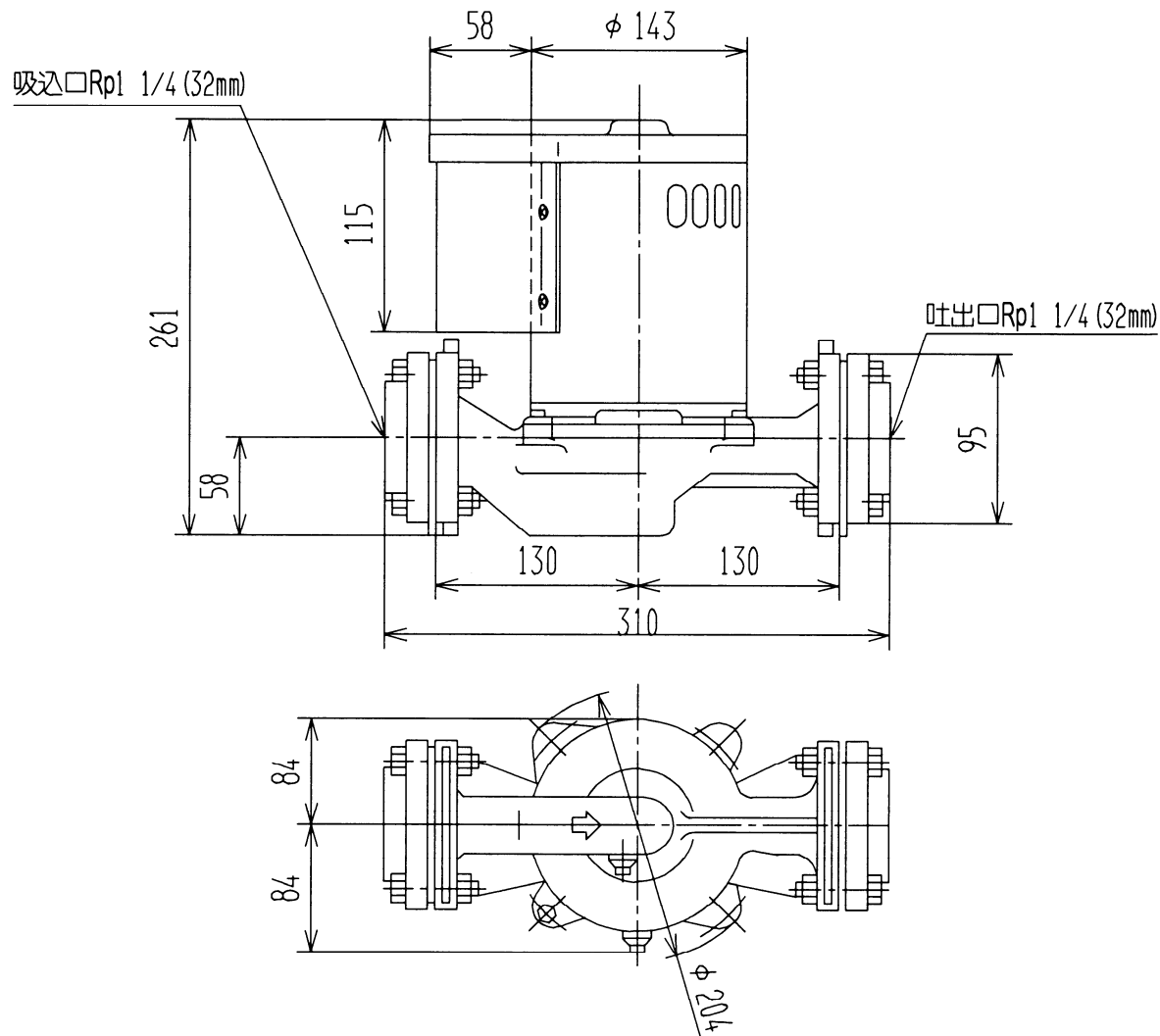


寸 法

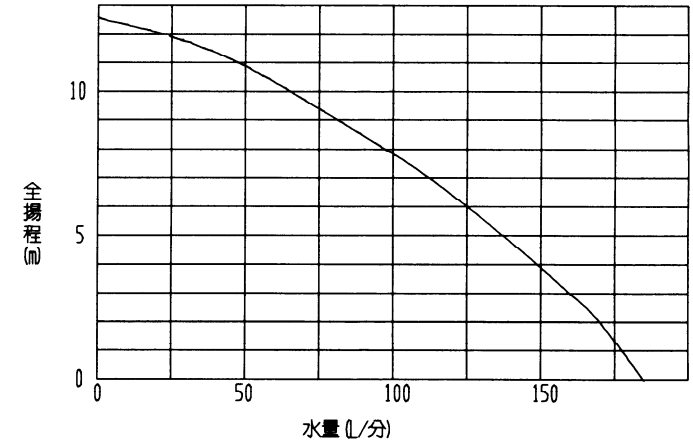


(単位: mm)

仕 様

電源	単相100V	
モーター	250Wコンデンサー誘導電動機 (2極)	
消費電力	50Hz	360W
	60Hz	360W
銘板表示揚水量	75L/分 (全揚程8mの時)	
フランジ口径	吸込管	32mm (1 1/4B)
	吐出管	32mm (1 1/4B)
製品質量	16kg	
最高水温	90℃	

揚水性能



温水循環ポンプ

型式

H-P250W

日立アプライアンス株式会社

図番

315