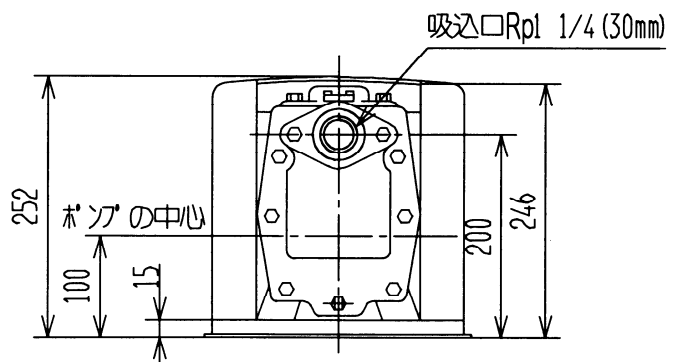
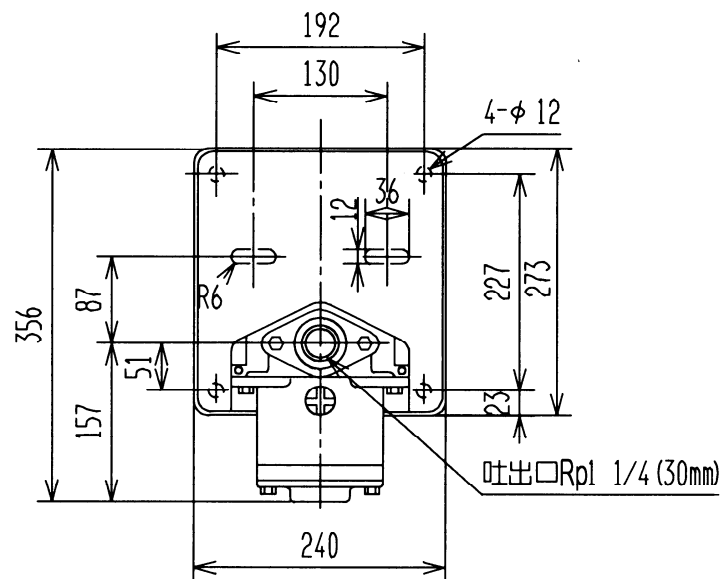


寸法

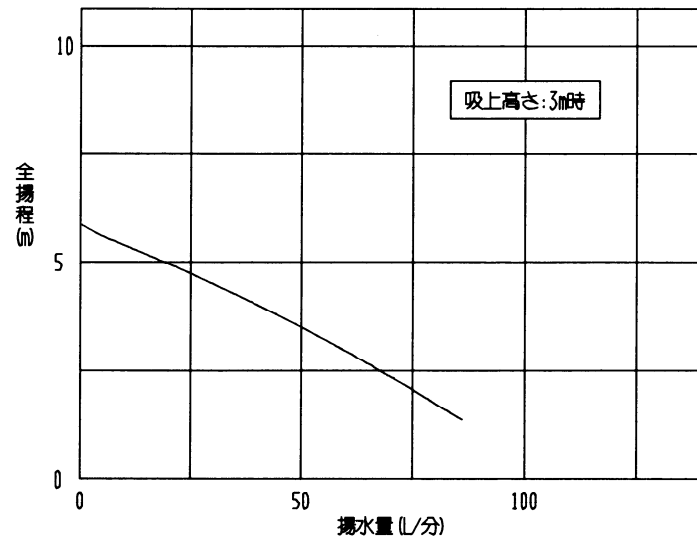


(単位: mm)

仕様

電源	単相100V
モーター	100Wコンデンサー誘導電動機 (2極)
消費電力	50Hz : 215W
	60Hz : 215W
吸上高さ	3m
全揚程	4m
銘板表示揚水量	60L/分 (全揚程3mの時)
フランジ口径	吸込管 : 30mm (1 1/4B)
	吐出管 : 30mm (1 1/4B)
製品質量	16kg

揚水性能



ビルジポンプ

型式

B-P100W

日立アプライアンス株式会社

図番

318