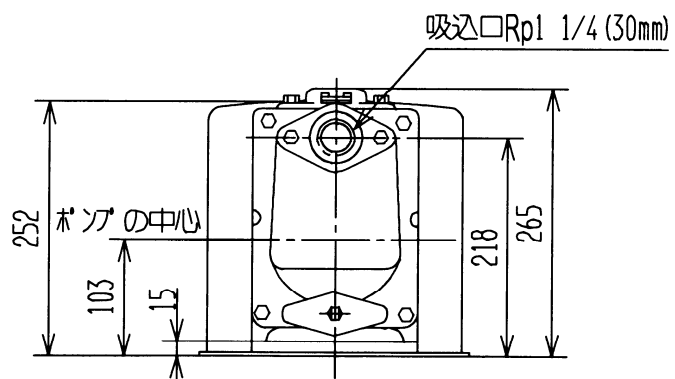
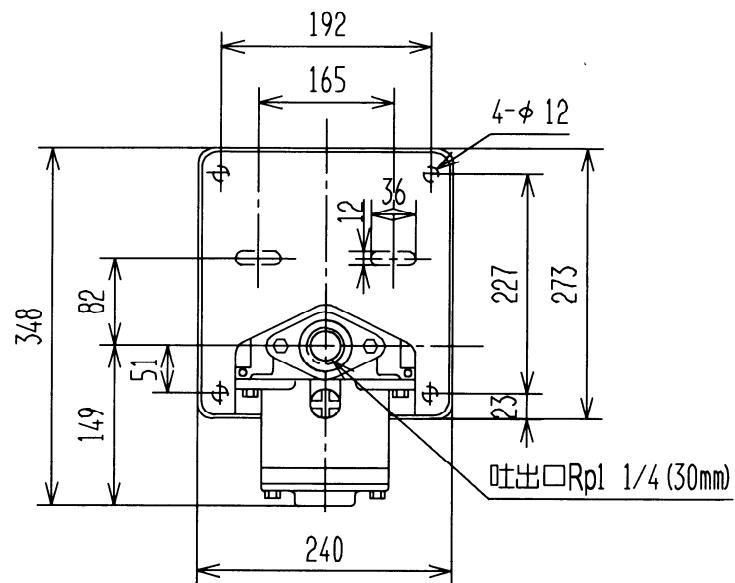


寸法

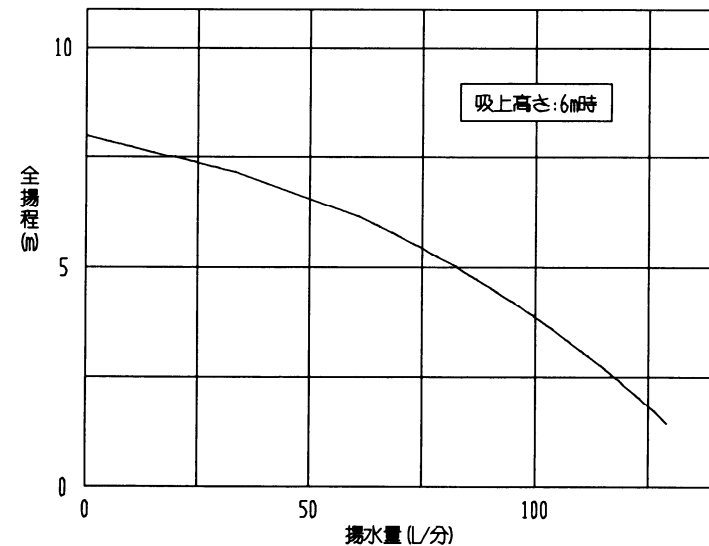


(単位: mm)

仕様

電源	単相100V
モーター	200Wコンデンサー誘導電動機 (2極)
消費電力	340W
吸上高さ	6m
全揚程	7m
銘板表示揚水量	95L/分 (全揚程4mの時)
フランジ口径	吸込管: 30mm (1 1/4B)
	吐出管: 30mm (1 1/4B)
製品質量	20kg

揚水性能



ビルジポンプ

型式

B-P200W

日立アプライアンス株式会社

図番

319