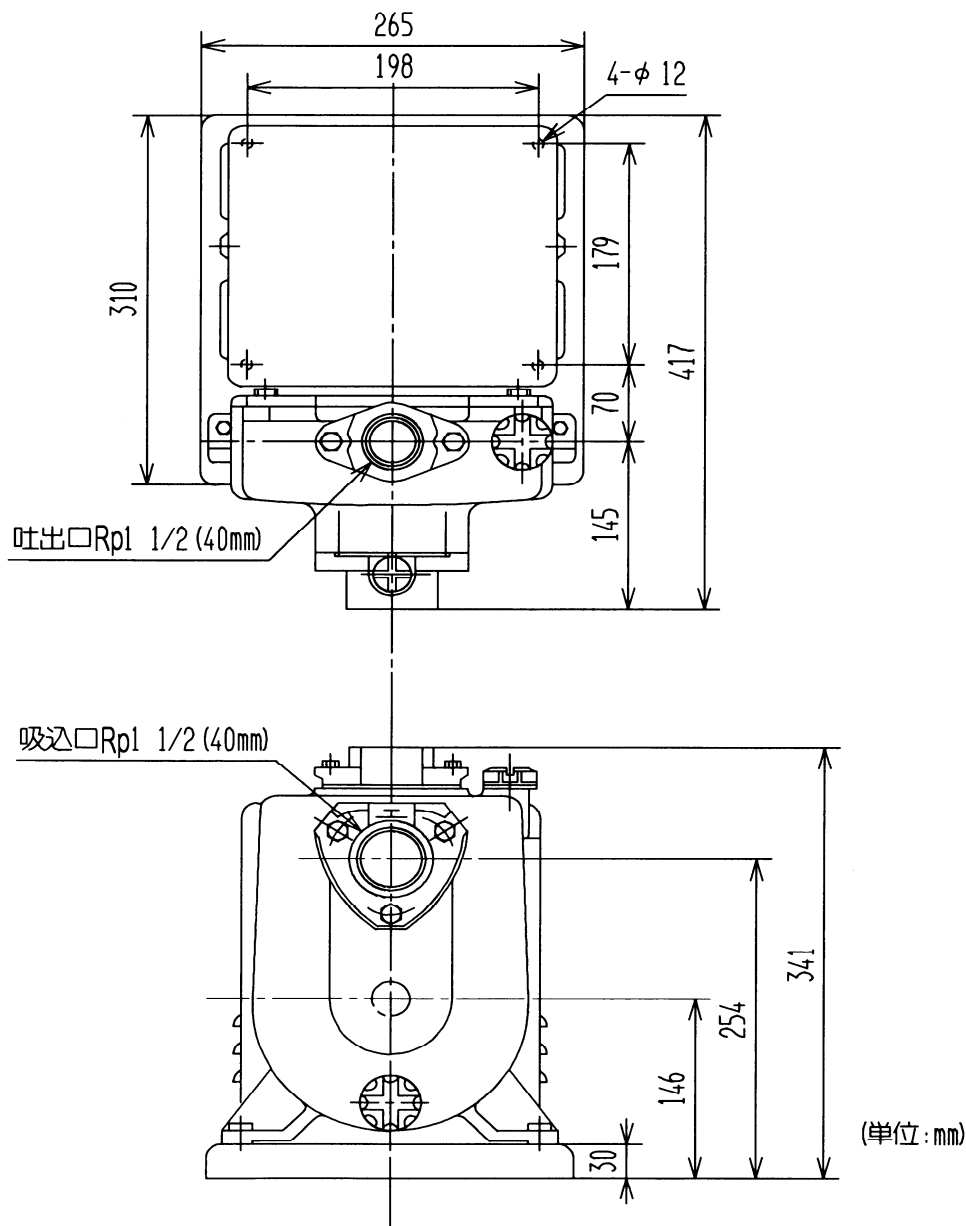


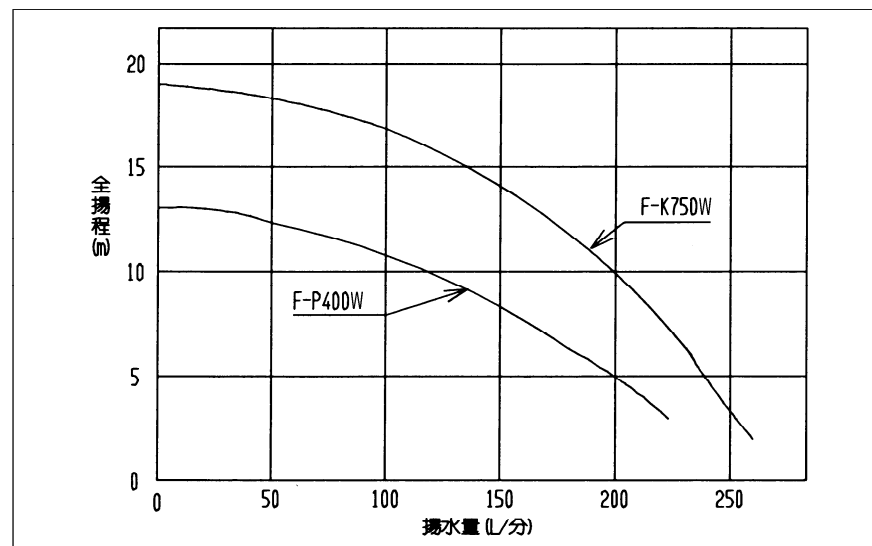
寸法



仕様

型式	F-P400W		F-K750W	
電源	単相100V		3相200V	
モーター	400Wコンデンサー誘導電動機 (2極)		750W3相誘導電動機 (2極)	
消費電力	50Hz	710W	50Hz	1,100W
	60Hz	760W	60Hz	1,100W
吸上高さ	7m			
全揚程	12m		18m	
銘板表示揚水量	150L/分 (全揚程8mの時)		140L/分 (全揚程15mの時)	
フランジ口径	吸込管: 40mm (1 1/2B)			
	吐出管: 40mm (1 1/2B)			
製品質量	35kg			

揚水性能



ヒューガルポンプ	型式	F-P400W F-K750W
日立アプライアンス株式会社	図番	321