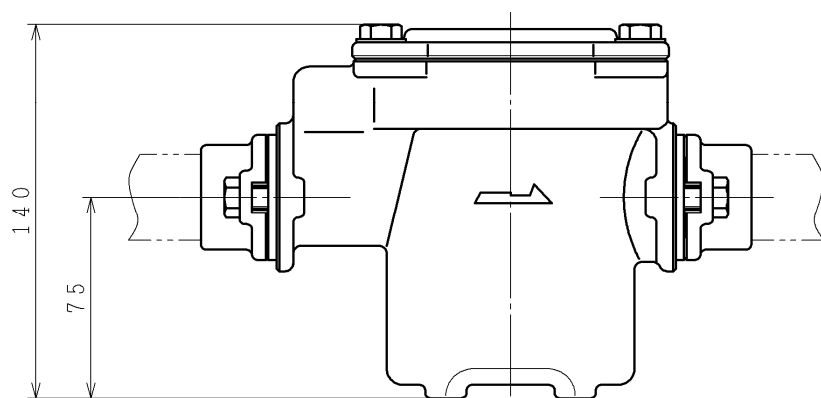
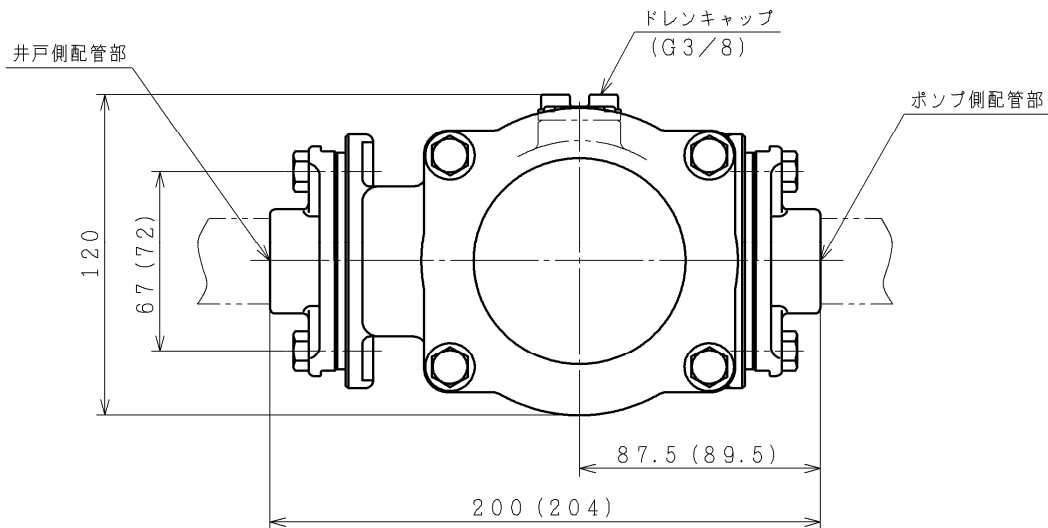


寸法



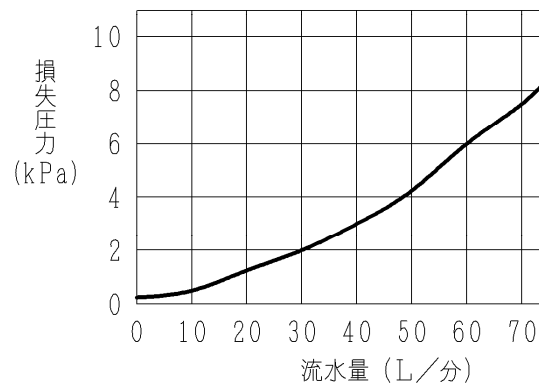
() 内の寸法はGF-30Wの寸法です
(単位: mm)

仕様

型式	GF-25W	GF-30W
材質	砲金製 (CAC408)	
フィルター網目	100メッシュ	
配管口径	25mm (1B)	30mm (1 ¹ / ₄ B)
外形寸法	200×120×140mm	204×120×140mm
質量	3.2kg	3.3kg
適用ポンプ	300W以下の浅井戸用および浅深両用ポンプ (浅井戸配管時)	250W浅深両用ポンプの深井戸配管時および400W以上の浅井戸用、浅深両用ポンプ

性能

流水抵抗曲線



(注) 流水抵抗曲線の説明

流量 : 砂こし器の入口から出口に流れる水量 (L/分)

損失圧力: 砂こし器の入口と出口の圧力差を現したもの (kPa)

砂こし器 (砲金製)	型	GF-25W
	式	GF-30W
日立アプライアンス株式会社	図番	325