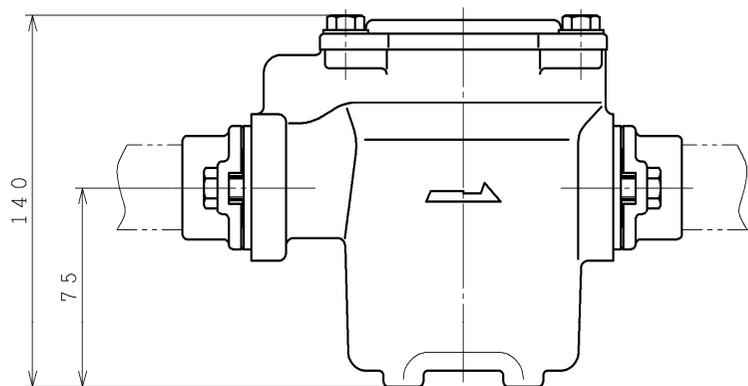
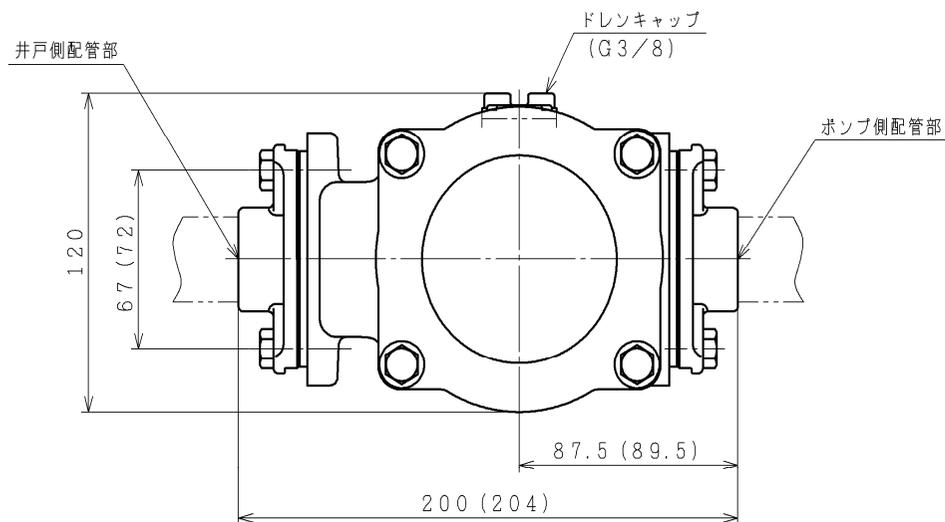


# 寸法



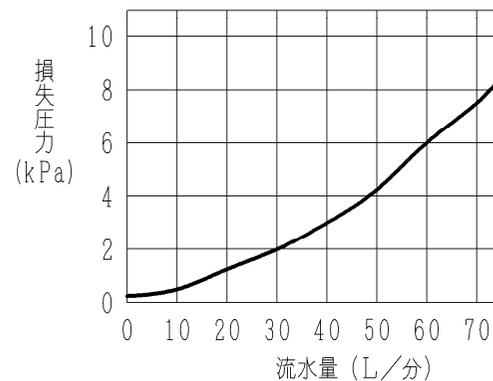
( ) 内の寸法はGF-C30Wの寸法です  
(単位: mm)

# 仕様

型式	GF-C25W	GF-C30W
材質	铸铁製 (FC100)	
フィルター網目	100メッシュ	
配管口径	25mm (1B)	30mm (1 <sup>1</sup> / <sub>4</sub> B)
外形寸法	200×120×140mm	204×120×140mm
質量	3.2kg	3.3kg
適用ポンプ	300W以下の浅井戸用および浅深两用ポンプ (浅井戸配管時)	250W浅深两用ポンプの深井戸配管時および400W以上の浅井戸、浅深两用ポンプ

# 性能

流水抵抗曲線



(注) 流水抵抗曲線の説明

流量 : 砂こし器の入口から出口に流れる水量 (L/分)

損失圧力: 砂こし器の入口と出口の圧力差を現したもの (kPa)

砂こし器 (铸铁製)

型式

GF-C25W  
GF-C30W

日立アプライアンス株式会社

図番

326