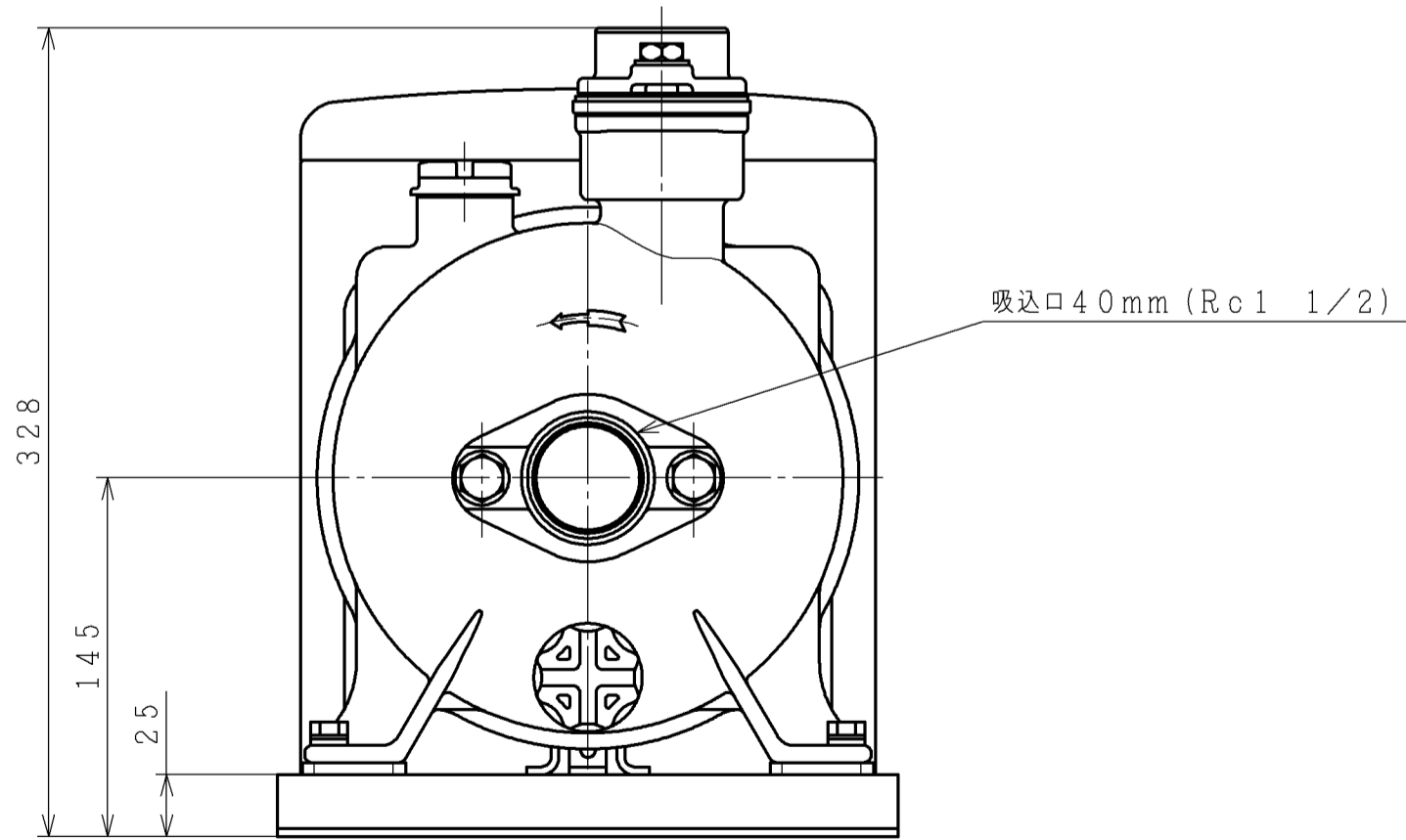
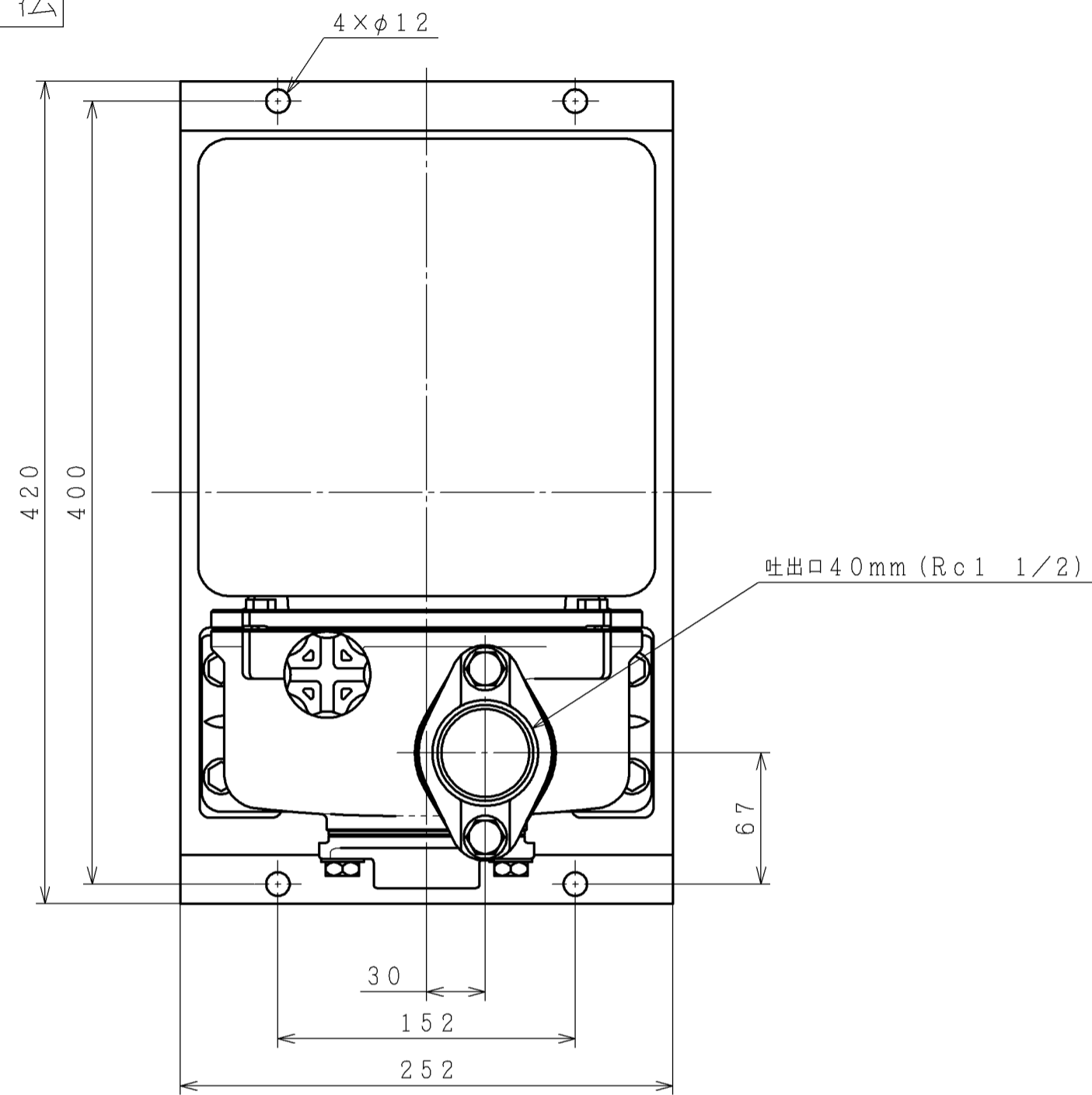


寸法

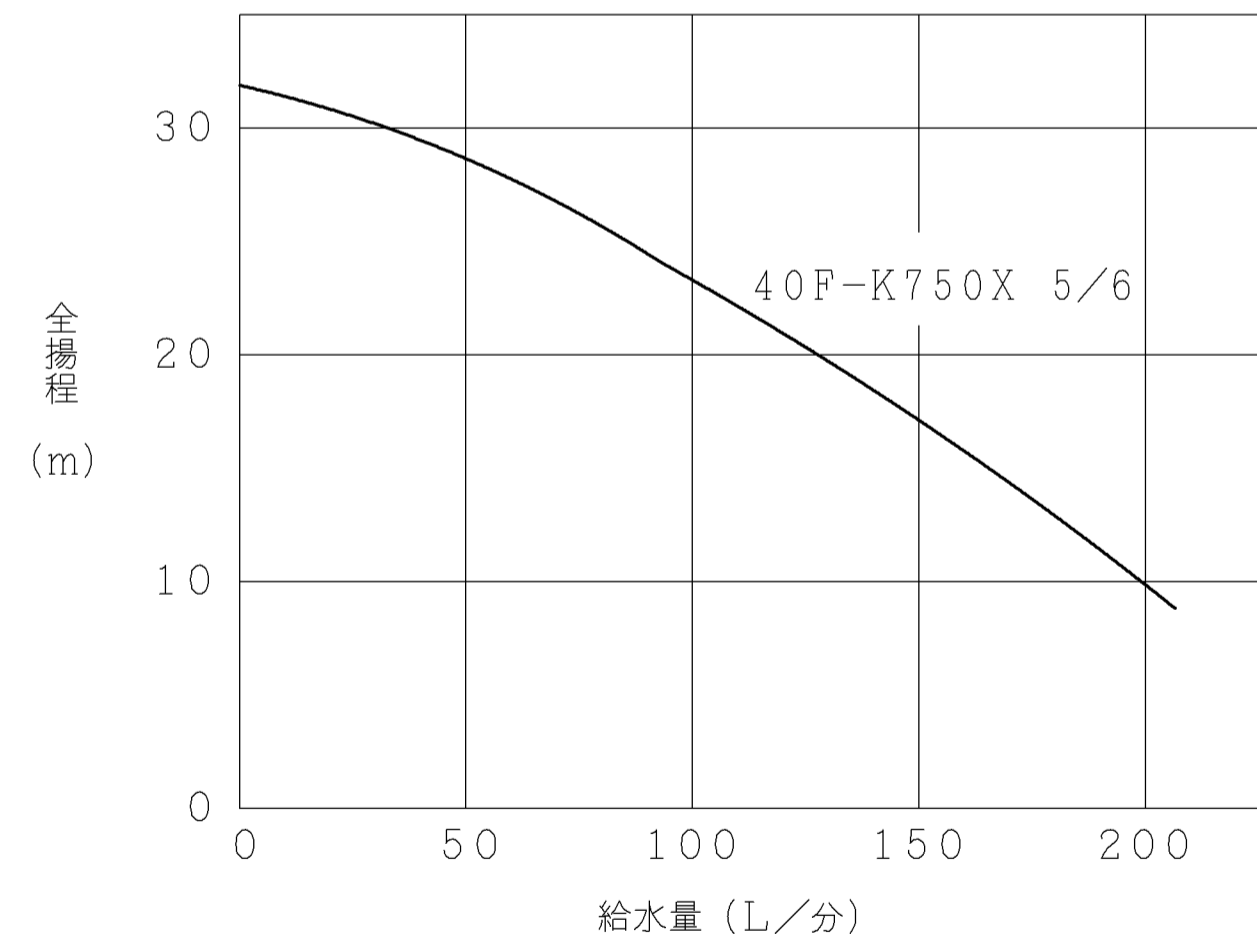


(単位: mm)

仕様

型式	40F-K750X 5	40F-K750X 6
電源	三相 200V	
定格周波数	50Hz	60Hz
運転方式	非自動式	
配管口径	40mm (1 1/2B)	
極数・出力	2極・750W	
ポンプ方式	直列二段非自吸式渦巻形	
銘板表示揚水量 (全揚程1.8m時)	135L/分	
吸上高さ	吸上げ3m~押し込み6m	
消費電力	1100W	
外形寸法 (幅×奥行×高さ)	252mm×420mm×328mm	
質量	2.8kg	
設置場所	屋外設置可	

給水性能



給水装置 (非自動) 寸法図

製図	佐藤宏	2019-04-05		尺度	NTS	名称	40F-K750X 5/6 寸法図	最終来歴	入庫
審査	藤田	2019-04-05		多頁図番	276N M6 123	枝番	2019-04-08		
承認	大和田	2019-04-08		日立グローバルソリューションズ株式会社					