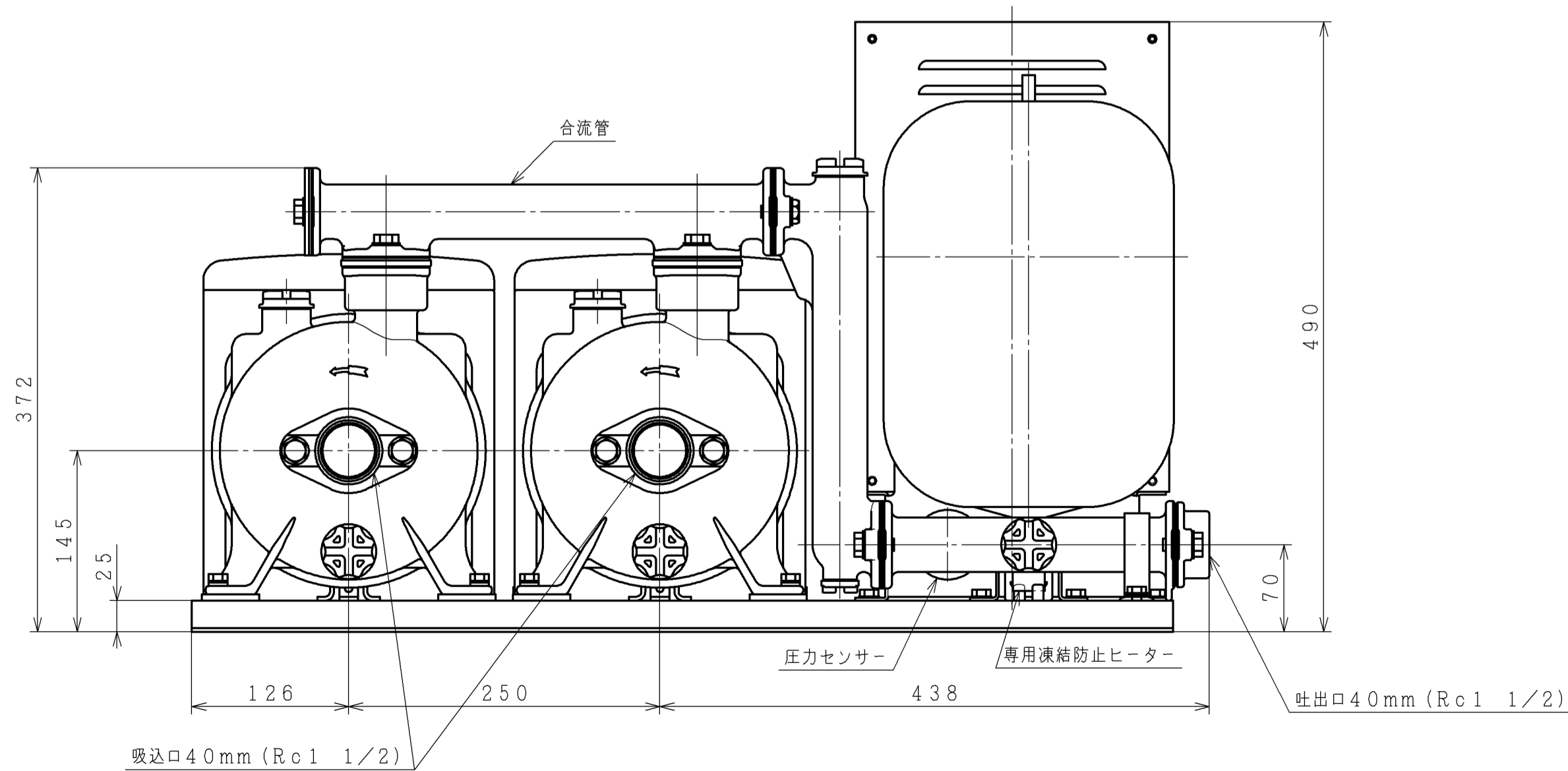
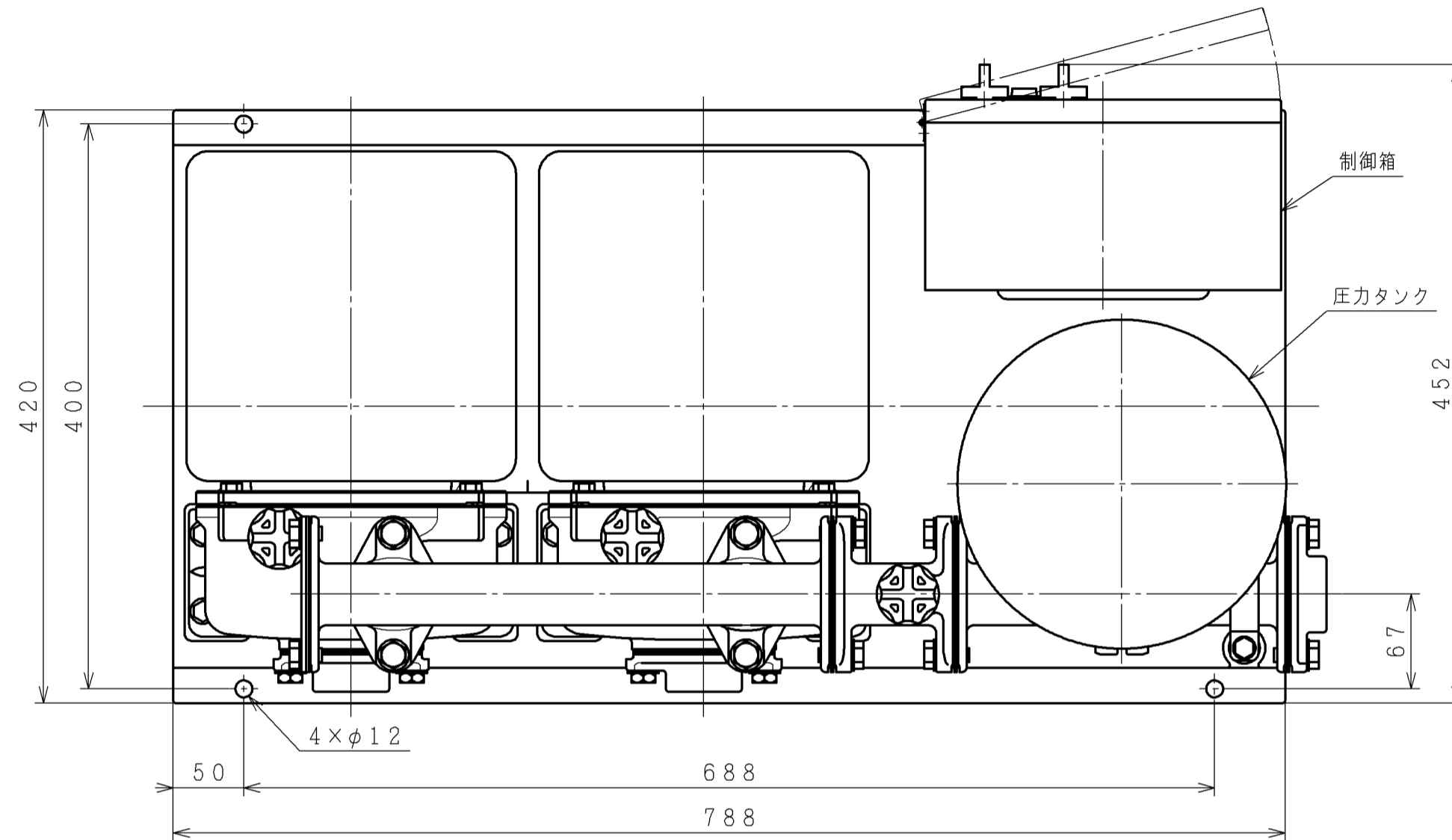


寸法

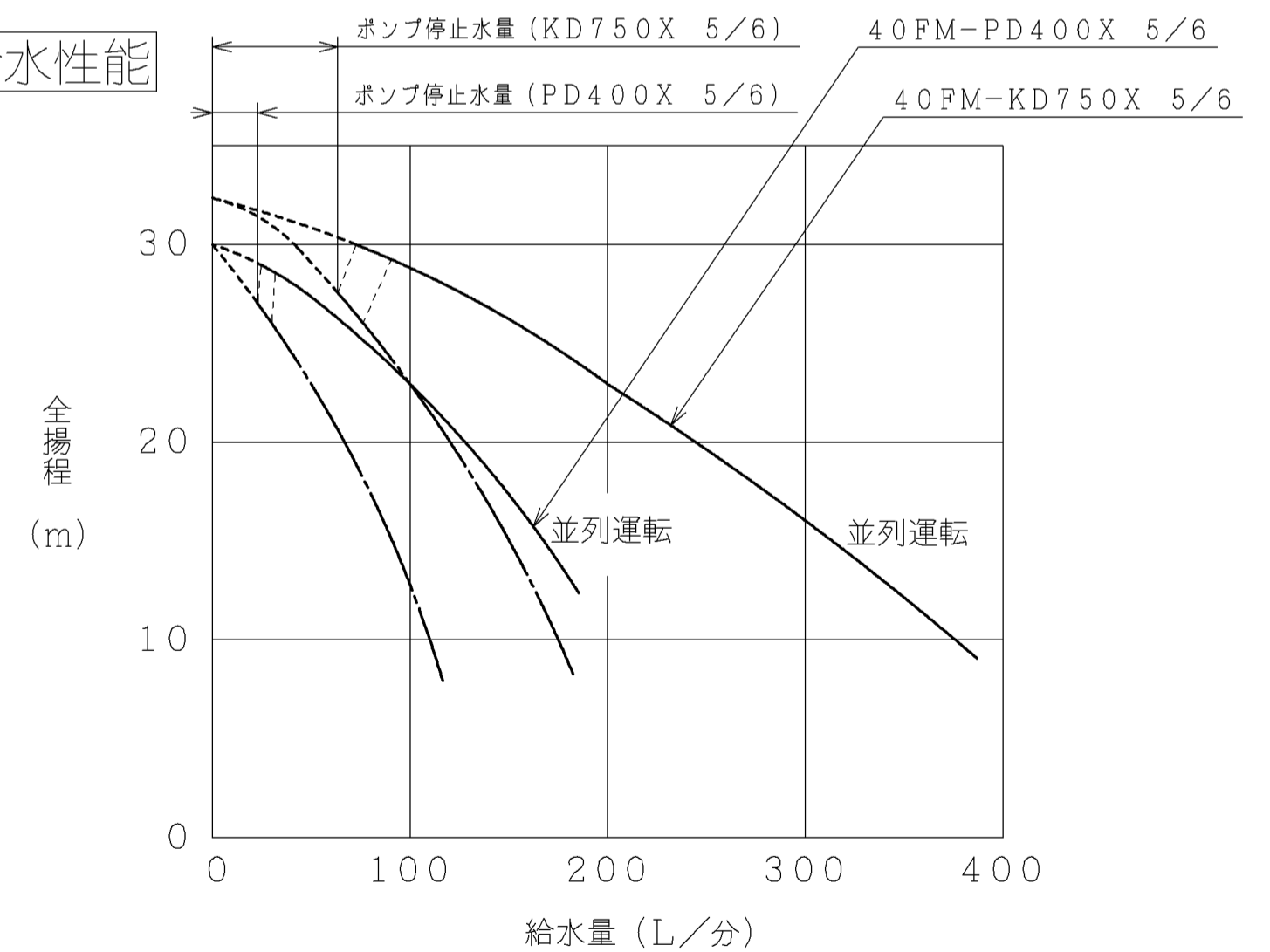


仕様



型式	40FM-PD400X 5	40FM-PD400X 6	40FM-KD750X 5	40FM-KD750X 6
電源	単相 100V		三相 200V	
定格周波数	50Hz	60Hz	50Hz	60Hz
運転方式	交互並列タイプ			
配管口径	40mm (1 1/2 B)		40mm (1 1/2 B)	
極数・出力	2極・400W		2極・750W	
ポンプ方式	直列二段非自吸式渦巻形			
銘板表示揚水量 (全揚程18m時)	150L/分		270L/分	
始動圧力	270kPa (240, 270, 300kPa切替え可)		270kPa (240, 270, 300kPa切替え可)	
停止圧力	280kPa (始動圧力+10kPaに自動調整)		280kPa (始動圧力+10kPaに自動調整)	
吸上高さ	吸上げ3m~押込み6m		吸上げ3m~押込み6m	
圧力タンク封入圧	180kPa		180kPa	
消費電力	1300W	1620W	1900W	2140W
外形寸法 (幅×奥行×高さ)	818mm×452mm×490mm		818mm×452mm×490mm	
質量	76kg		77kg	
設置場所	屋外設置可			

給水性能



自動給水装置 (交互並列タイプ) 寸法図						
製図	佐藤宏	2019-04-05	 尺度 NTS	名称	寸法図	最終来歴
製図	藤田	2019-04-05		40FM-PD400X 5/6, KD750X 5/6 寸法図	入庫	
審査	藤田	2019-04-05	日立グローバルソリューションズ株式会社	多頁図番	枝番	2019-04-08
承認	大和田	2019-04-08		276N M6 119		