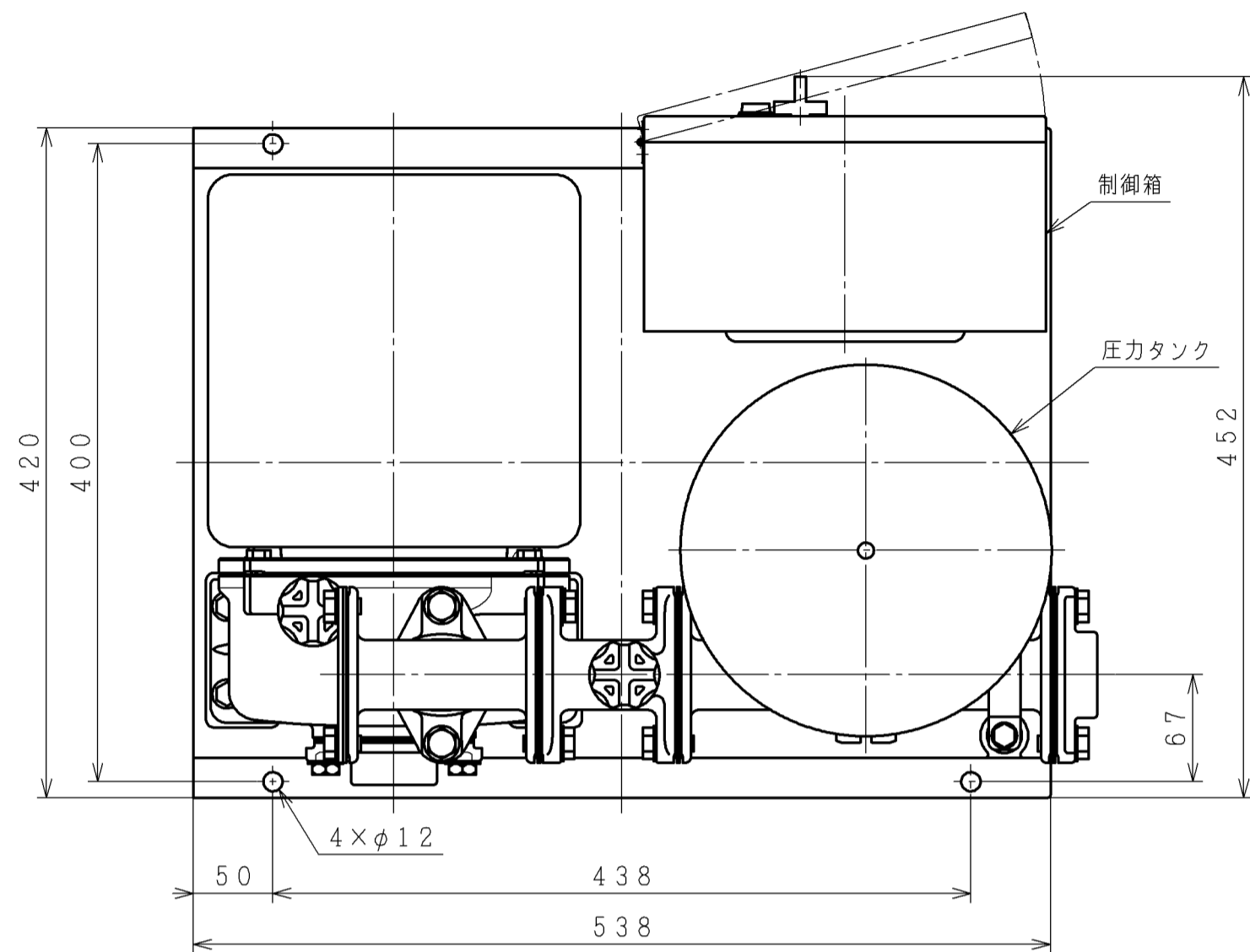
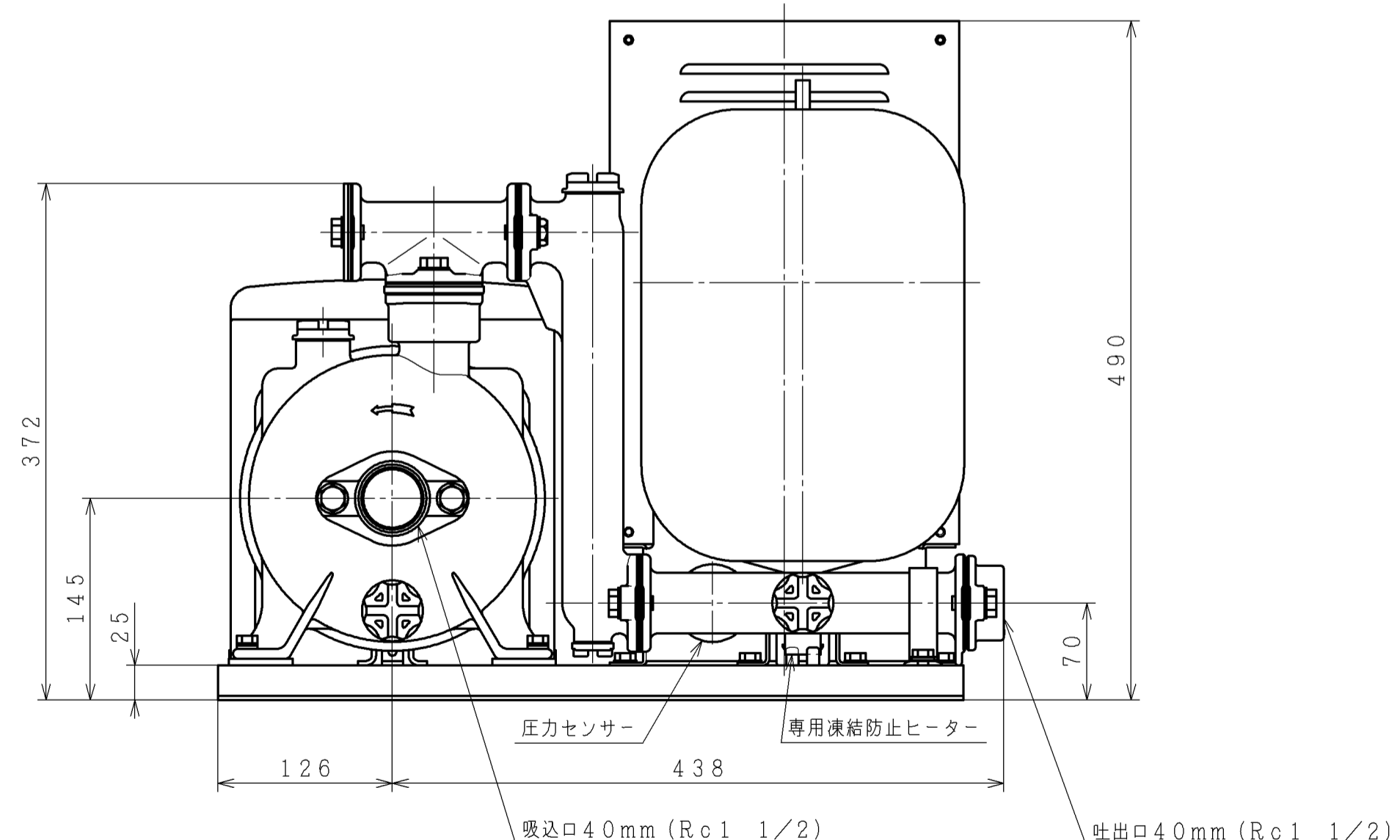


寸法

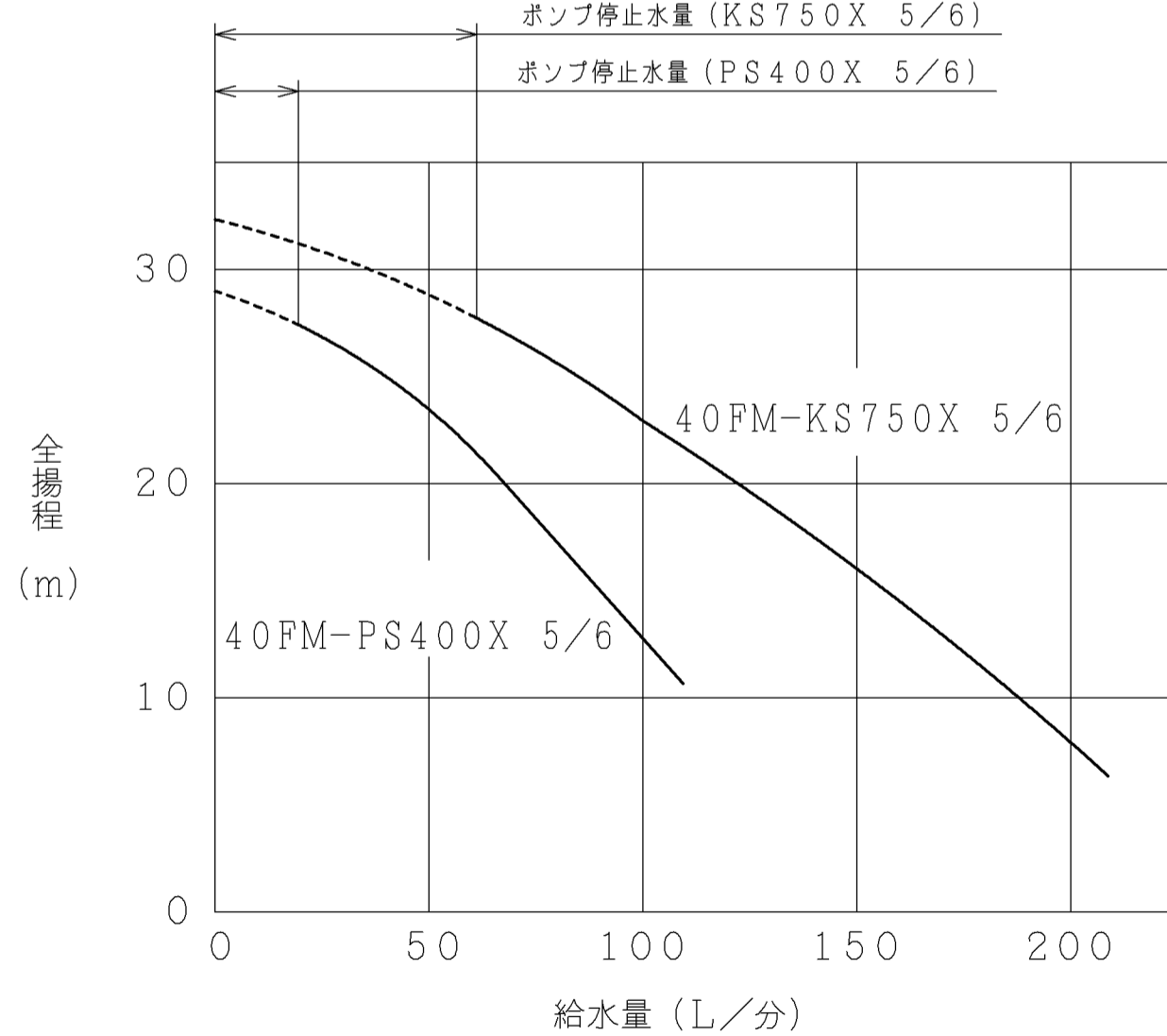


仕様

型式	40FM-PS400X 5	40FM-PS400X 6	40FM-KS750X 5	40FM-KS750X 6
電源	単相 100V		三相 200V	
定格周波数	50Hz	60Hz	50Hz	60Hz
運転方式	単独タイプ			
配管口径	40mm (1 1/2 B)		40mm (1 1/2 B)	
極数・出力	2極・400W		2極・750W	
ポンプ方式	直列二段非自吸式渦巻形			
銘板表示揚水量 (全揚程1.8m時)	80L/分		135L/分	
始動圧力	270kPa (240, 270, 300kPa切替え可)		270kPa (240, 270, 300kPa切替え可)	
停止圧力	280kPa (始動圧力+10kPaに自動調整)		280kPa (始動圧力+10kPaに自動調整)	
吸上高さ	吸上げ3m~押込み6m		吸上げ3m~押込み6m	
圧カタンク封入圧	180kPa		180kPa	
消費電力	670W	810W	920W	1080W
外形寸法 (幅×奥行×高さ)	568mm×452mm×490mm		568mm×452mm×490mm	
質量	48kg		48kg	
設置場所	屋外設置可			



給水性能



(単位: mm)

自動給水装置 (単独タイプ) 寸法図				
製図	佐藤宏	2019-04-05	 名称 寸法図 40FM-PS400X 5/6, KS750X 5/6 寸法図	最終来歴
尺度	NTS			入庫
審査	藤田	2019-04-05	多頁図番 2 Z6N M6 121	枝番
承認	大和田	2019-04-08		2019-04-08