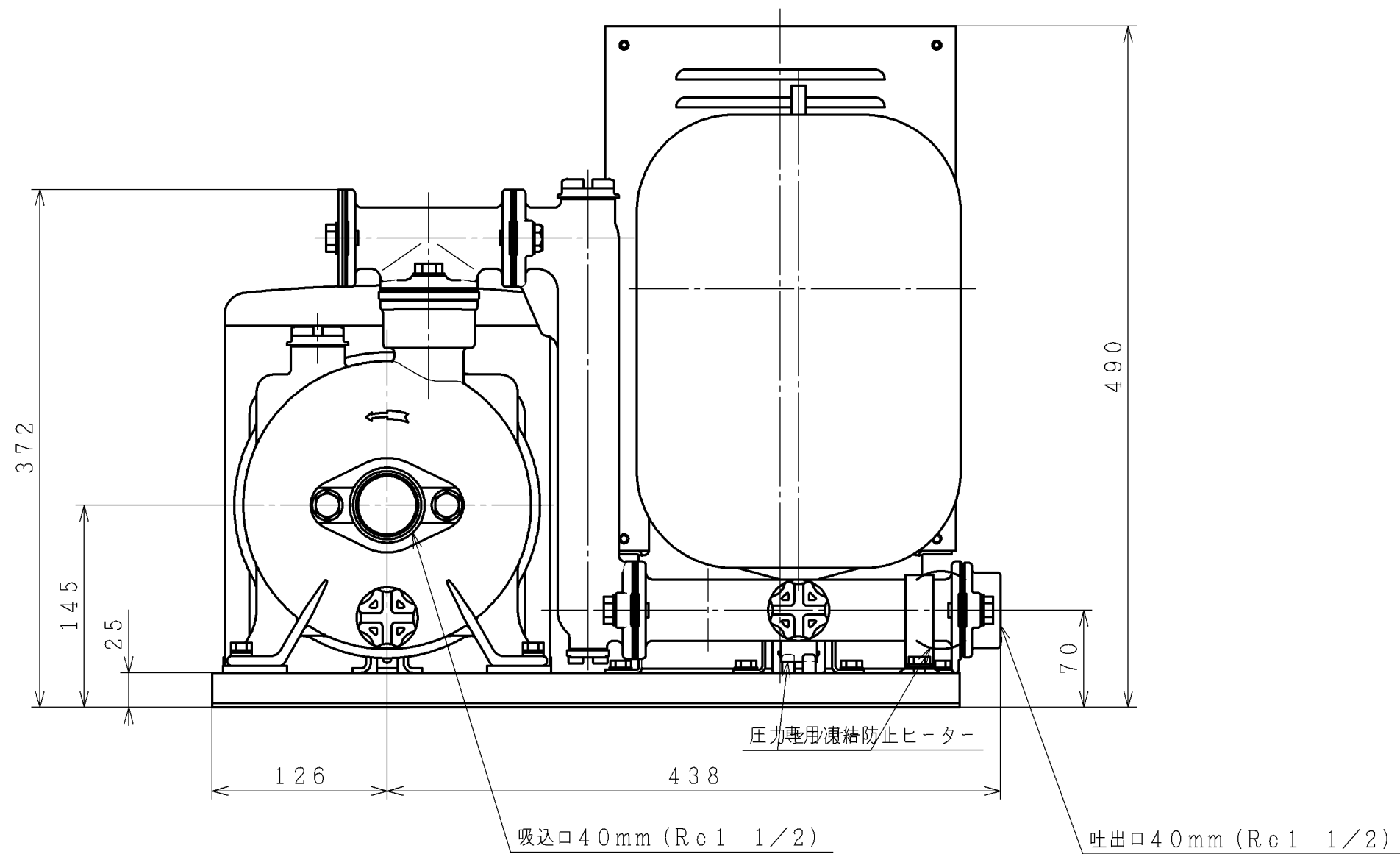
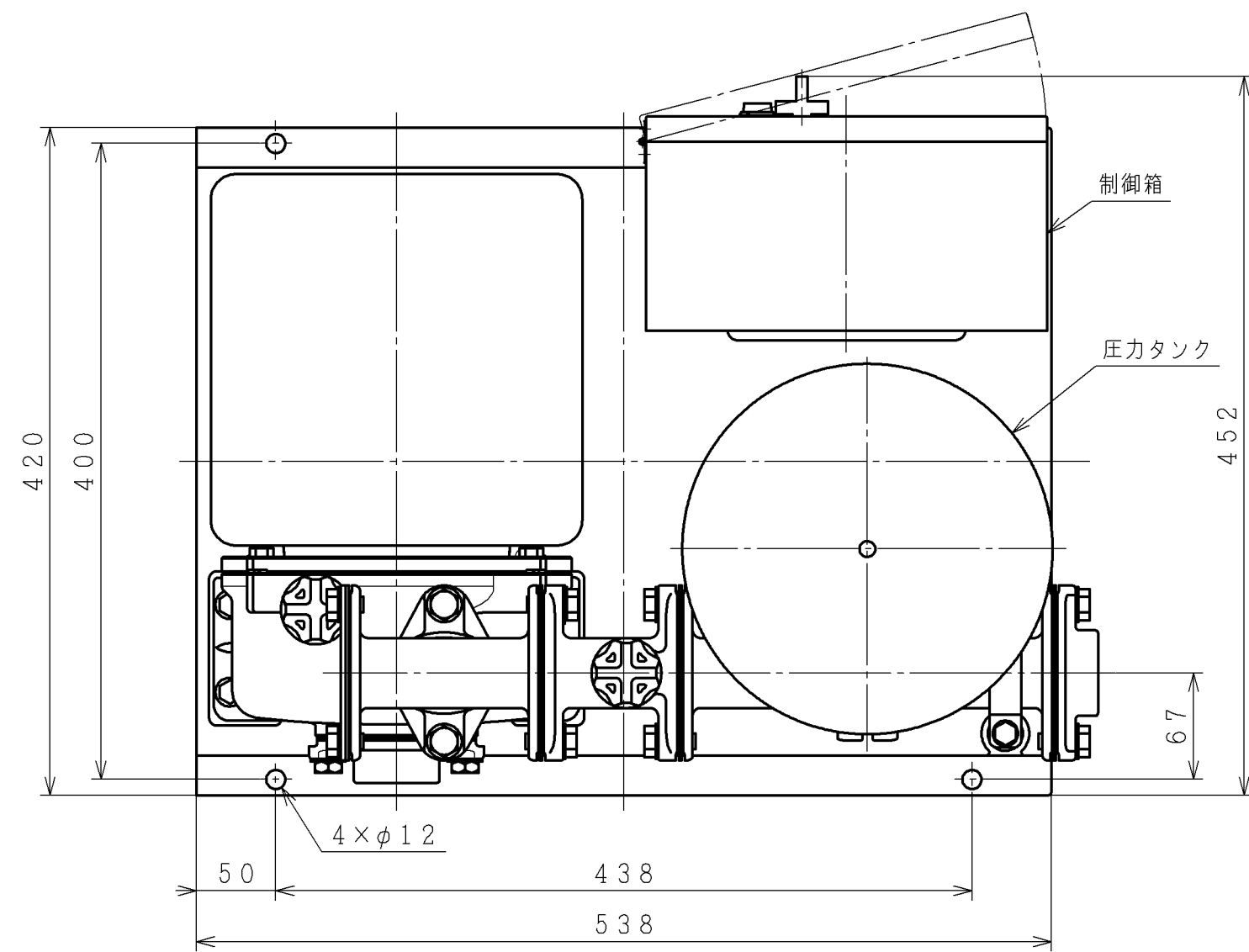


寸法

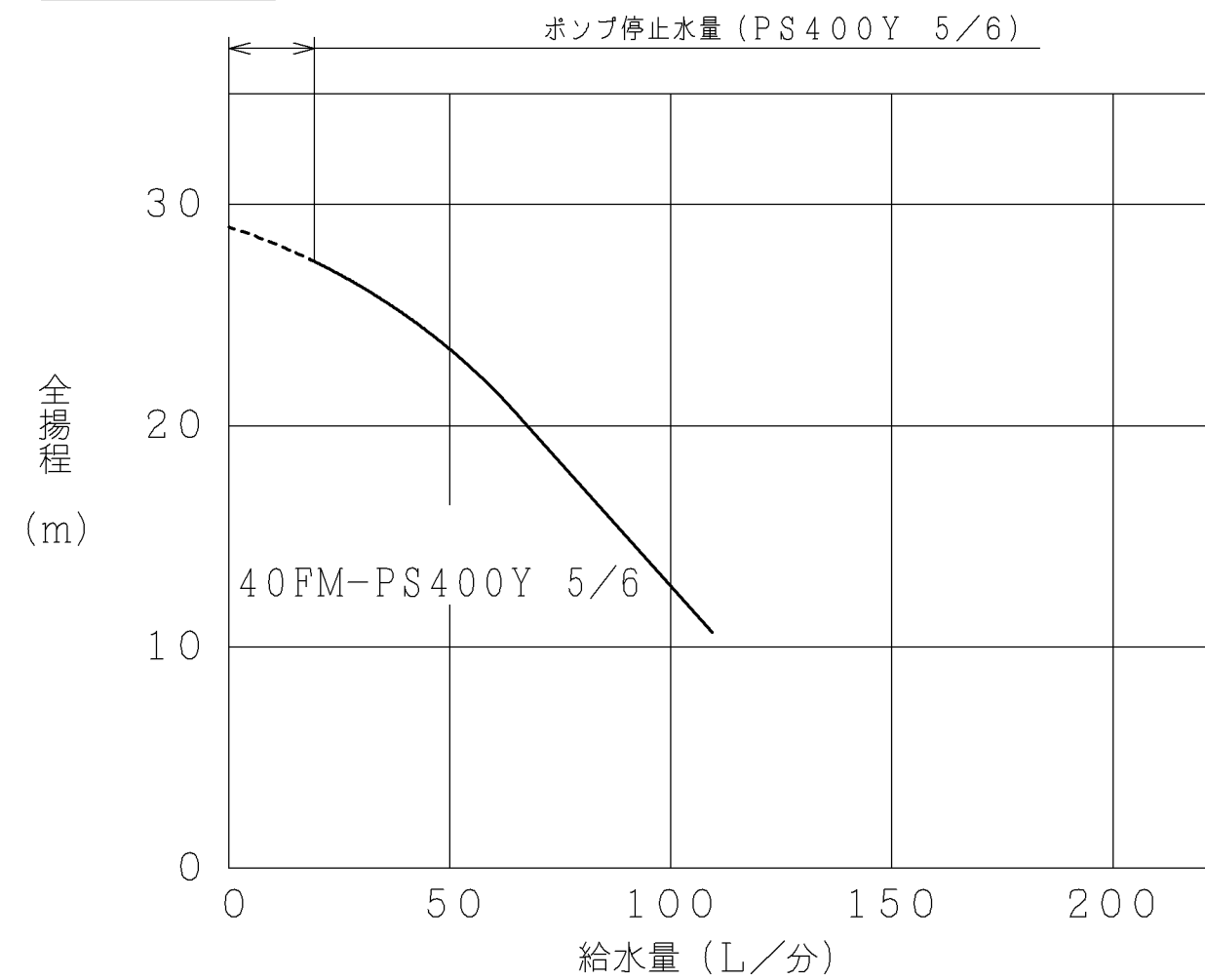


(単位 : mm)

仕様

| | | |
|----------------------|----------------------------------|---------------|
| 型式 | 40FM-PS400Y 5 | 40FM-PS400Y 6 |
| 電源 | 単相 100V | |
| 定格周波数 | 50Hz | 60Hz |
| 運転方式 | 単独タイプ | |
| 配管口径 | 40mm (1 1/2B) | |
| 極数・出力 | 2極・400W | |
| ポンプ方式 | 直列二段非自吸式渦巻形 | |
| 銘板表示揚水量 (全揚程18m時) | 80L/分 | |
| 始動圧力 | 270kPa (240, 270, 300kPa切替え可) | |
| 停止圧力 | 280kPa (始動圧力+10kPaに自動調整) | |
| 吸上高さ | 吸上げ3m~押し込み6m | |
| 圧力タンク封入圧 | 180kPa | |
| 消費電力 | 670W | 810W |
| 外形寸法 (幅×奥行×高さ) | 568mm×452mm×490mm | |
| 質量 | 48kg | |
| 設置場所 | 屋外設置可 | |

給水性能



自動給水装置 (単独タイプ) 寸法図

| | | | | | | | |
|----|-----|------------|--|-----------|---------------------|------------|------|
| 製図 | 関野 | 2022-01-24 | | 尺度 | 名称 | 寸法図 | 最終来歴 |
| | | | | NTS | 40FM-PS400Y 5/6 寸法図 | | |
| 審査 | 笹山 | 2022-01-24 | | 多賀図番 | 枝番 | 入庫 | |
| 承認 | 大和田 | 2022-01-24 | | 2Z6NN1082 | | 2022-01-24 | |