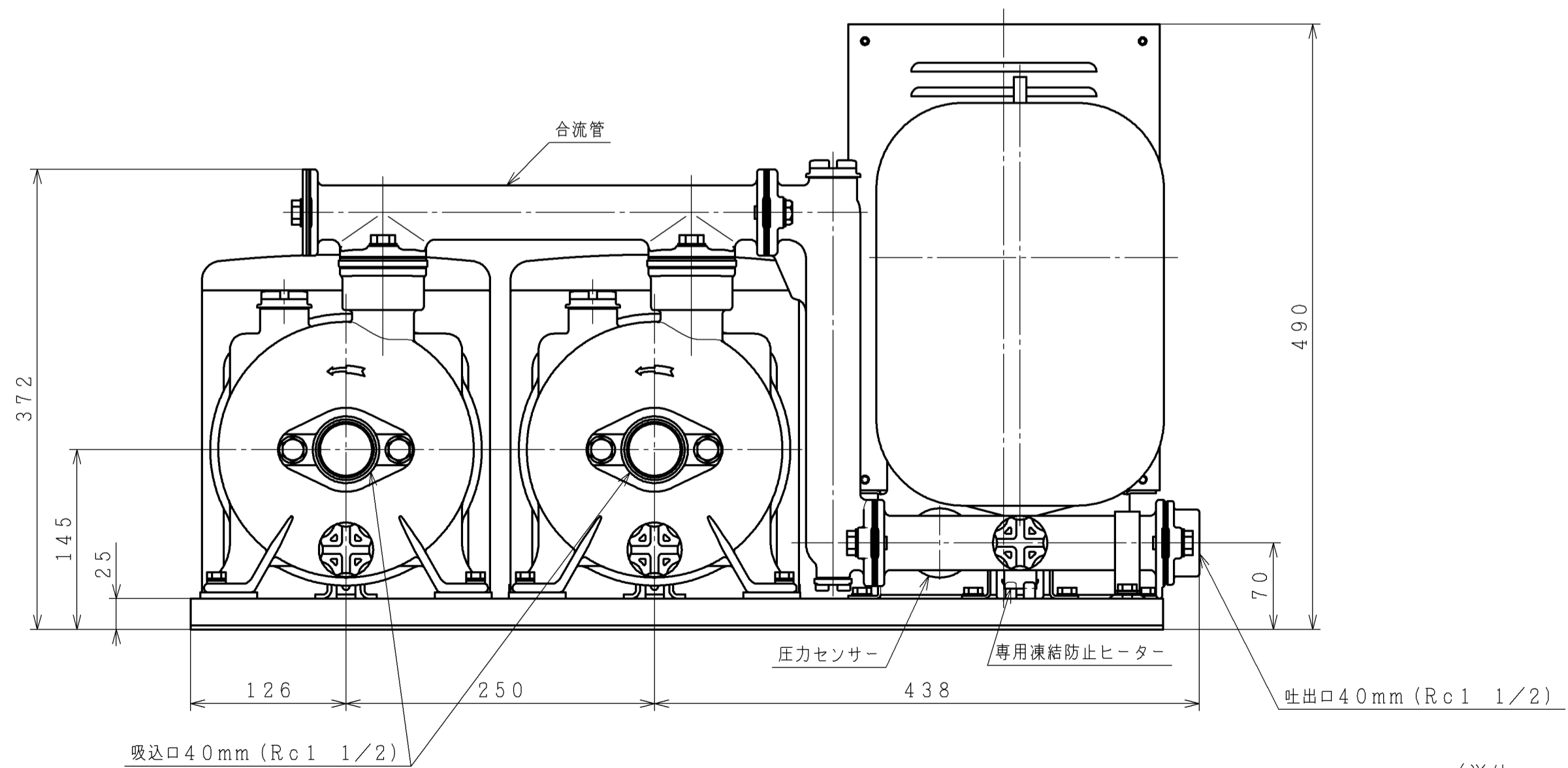
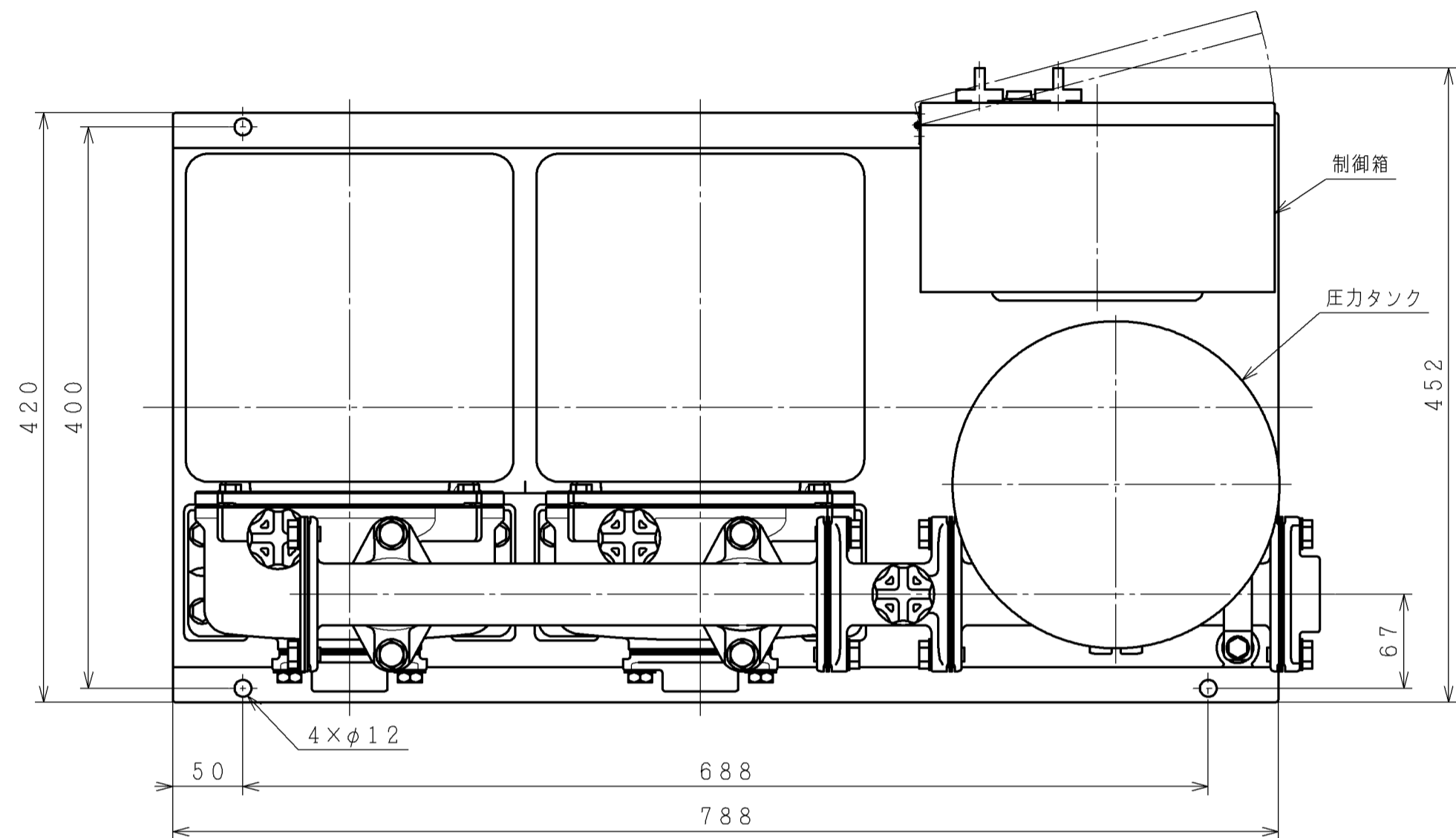


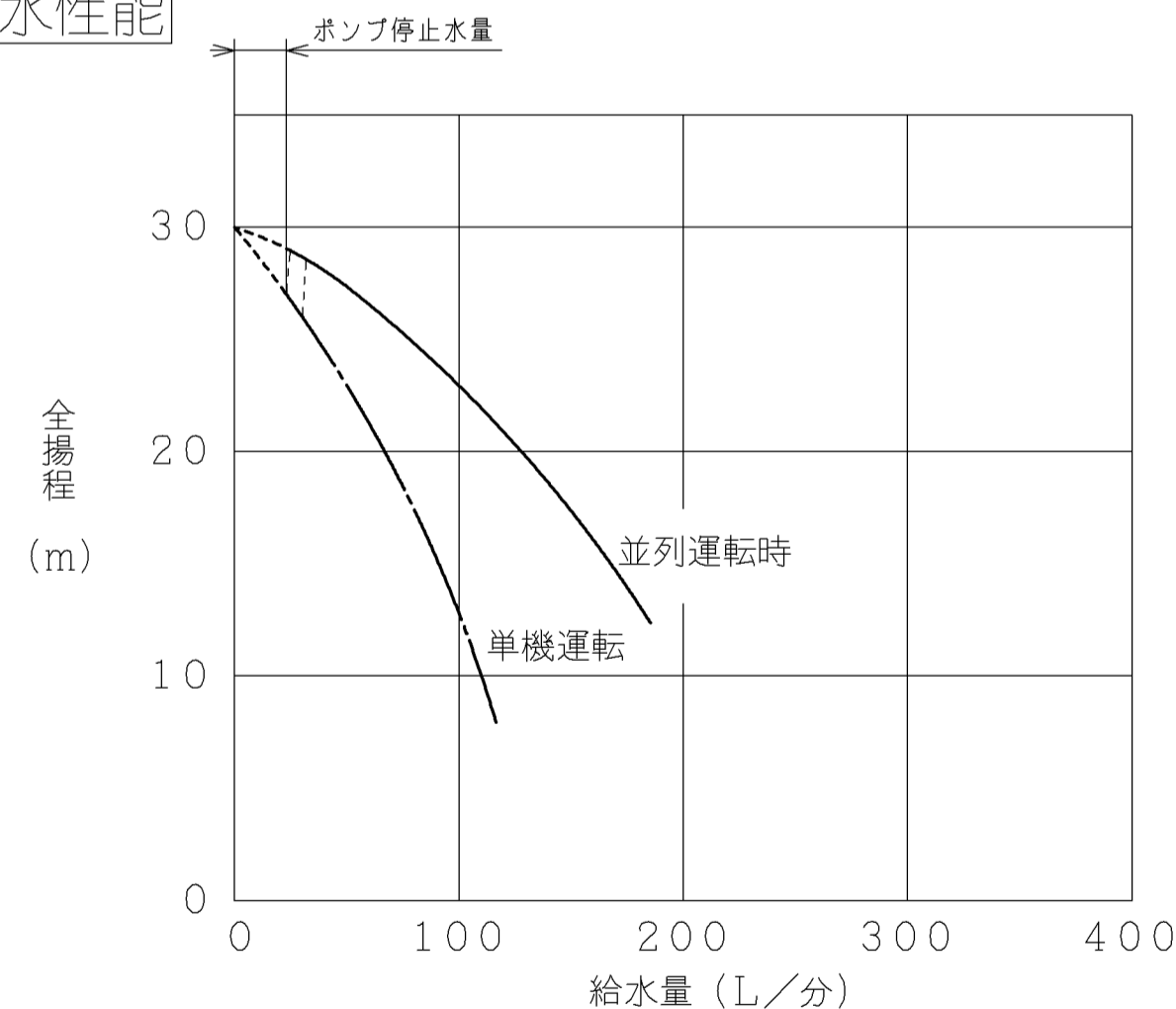
寸法



仕様

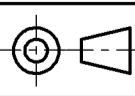
型式	40FM-PW400Y 5	40FM-PW400Y 6
電源	単相 100V	
定格周波数	50Hz	60Hz
運転方式	交互並列タイプ (交互切り替え機能付き)	
配管口径	40mm (1 1/2B)	
極数・出力	2極・400W	
ポンプ方式	直列二段非自吸式渦巻形	
銘板表示揚水量 (全揚程1.8m時)	150L/分	
始動圧力	270kPa (240, 270, 300kPa切替え可)	
停止圧力	280kPa (始動圧力+10kPaに自動調整)	
吸上高さ	吸上げ3m~押し込み6m	
圧力タンク封入圧	180kPa	
消費電力	1300W	1620W
外形寸法 (幅×奥行×高さ)	818mm×452mm×490mm	
質量	76kg	
設置場所	屋外設置可	

給水性能



(単位: mm)

自動給水装置 (交互並列タイプ) 寸法図

製図	関野	2022-01-24		尺度	NTS	名称	寸法図	最終来歴
審査	笹山	2022-01-24		40FM-PW400Y 5/6	寸法図			
承認	大和田	2022-01-24	日立グローバルソリューションズ株式会社	多賀図番	2Z6NN1084	枝番	入庫	2022-01-24